

322

F

نام:

نام خانوادگی:

محل امضا:

بانک مقالات ایران

مرکز دانش و مقالات

علمی و پژوهشی و

سئوالات آزمونها

www.edub.ir

صبح جمعه

۱۳۹۵/۱۳/۶

دفترچه شماره (۱)



جمهوری اسلامی ایران
وزارت علوم، تحقیقات و فناوری
سازمان سنجش آموزش کشور

«اگر دانشگاه اصلاح شود مملکت اصلاح می‌شود.»

امام خمینی (ره)

آزمون ورودی

دوره دکتری (نیمه‌متمرکز) داخل - سال ۱۳۹۶

رشته امتحانی مهندسی پزشکی - بیوالکتریک (کد ۲۳۴۷)

مدت پاسخگویی: ۱۵۰ دقیقه

تعداد سؤال: ۴۵

عنوان مواد امتحانی، تعداد و شماره سؤالات

ردیف	مواد امتحانی	تعداد سؤال	از شماره	تا شماره
۱	مجموعه دروس تخصصی (ریاضیات عمومی ۱ و ۲ - معادلات دیفرانسیل - مقدمه‌ای بر مهندسی پزشکی - پردازش سیگنال‌های پزشکی - کنترل سیستم‌های عصبی عضلانی)	۴۵	۱	۴۵

این آزمون نمره منفی دارد.

استفاده از ماشین حساب مجاز نیست.

استفاده - سال ۱۳۹۵

حق چاپ، تکثیر و انتشار سؤالات به هر روش الکترونیکی و ... پس از برگزاری آزمون، برای تمامی اشخاص حقیقی و حقوقی تنها با مجوز این سازمان مجاز می‌باشد و با متخلفین برابر مقررات رفتار می‌شود.

www.edub.ir

ریاضیات عمومی ۱ و ۲ - معادلات دیفرانسیل:

۱- مقدار $Z = \left(\frac{1+i\sqrt{3}}{1-i} \right)^{40}$ برابر کدام است؟

(۱) $2^{40} \left(\cos \frac{4\pi}{3} + i \sin \frac{4\pi}{3} \right)$

(۲) $2^{40} \left(\cos \frac{4\pi}{3} - i \sin \frac{4\pi}{3} \right)$

(۳) $2^{40} \left(\cos \frac{\pi}{3} + i \sin \frac{\pi}{3} \right)$

(۴) $2^{40} \left(\cos \frac{\pi}{3} - i \sin \frac{\pi}{3} \right)$

۲- مقدار $\lim_{x \rightarrow 1^+} \left(1 + \int_1^x \sin\left(\frac{\pi}{3} t^2\right) dt \right)^{\frac{1}{x-1}}$ برابر کدام است؟

(۱) $e^{\sqrt{2}}$

(۲) $\frac{\sqrt{2}}{2}$

(۳) $(\sqrt{e})^{\sqrt{2}}$

(۴) $(\sqrt{e})^{\sqrt{2}}$

۳- بازه همگرایی سری توانی $\sum_{n=1}^{+\infty} \frac{(\Delta x + 2)^n}{(2\Delta)^n \sqrt{n}}$ برابر کدام است؟

(۱) $\left[-\frac{27}{\Delta}, \frac{23}{\Delta} \right]$

(۲) $\left[-\frac{27}{\Delta}, \frac{23}{\Delta} \right)$

(۳) $\left[-\frac{23}{\Delta}, \frac{27}{\Delta} \right)$

(۴) $\left[-\frac{23}{\Delta}, \frac{27}{\Delta} \right]$

۴- وضعیت انتگرال‌های ناسره $A = \int_0^1 \frac{(\ln x)^{1395}}{\sqrt{x}} dx$ و $B = \int_{-\infty}^{\frac{\pi}{2}} \frac{(\sin x)^{1395}}{x^{1397}} dx$ به ترتیب، کدام است؟

(۱) همگرا - همگرا

(۲) همگرا - واگرا

(۳) واگرا - همگرا

(۴) واگرا - واگرا

۵- مساحت ناحیه حاصل از دوران کمان $x^2 + y^2 = a^2$ حول محور x ها برابر کدام است؟

(۱) $\frac{12}{5} \pi a^2$

(۲) $\frac{12}{5} \pi a^2$

(۳) $\frac{6}{5} \pi a^2$

(۴) $\frac{6}{5} \pi a^2$

۶- تابع $f(x, y) = -x^2 - y^2 + x + y + 4$ در نقطه دارای است.

(۱) $(\frac{1}{2}, \frac{1}{2})$ ، مینیمم نسبی

(۲) $(-\frac{1}{2}, -\frac{1}{2})$ ، ماکزیمم نسبی

(۳) $(\frac{1}{2}, \frac{1}{2})$ ، ماکزیمم نسبی

(۴) $(-\frac{1}{2}, -\frac{1}{2})$ ، مینیمم نسبی

۷- فرض کنیم $f(x, y) = \begin{cases} \frac{x^2 - y^2}{x^2 + y^2}, & (x, y) \neq (0, 0) \\ 0, & (x, y) = (0, 0) \end{cases}$ ، کدام یک از گزینه‌های زیر درست است؟

(۱) f در $(0, 0)$ پیوسته است اما $\frac{\partial f}{\partial x}$ و $\frac{\partial f}{\partial y}$ در این نقطه پیوسته نیستند.

(۲) f در $(0, 0)$ ناپیوسته است اما $\frac{\partial f}{\partial x}$ و $\frac{\partial f}{\partial y}$ در این نقطه پیوسته‌اند.

(۳) f و $\frac{\partial f}{\partial x}$ و $\frac{\partial f}{\partial y}$ هر سه در $(0, 0)$ ناپیوسته‌اند.

(۴) f و $\frac{\partial f}{\partial x}$ و $\frac{\partial f}{\partial y}$ هر سه در $(0, 0)$ پیوسته‌اند.

۸- فرض کنید A ناحیه‌ای در \mathbb{R}^2 باشد که با نامساوی‌های $x^2 + y^2 \leq 4$ و $y^2 \leq x^2$ مشخص شده است. مقدار

انتگرال $\iint_A \sin(x^2 + y^2) dx dy$ کدام است؟

(۱) $-\frac{\pi}{2} \cos(4)$

(۲) $-\frac{\pi}{4} \cos(4)$

(۳) $-\frac{\pi}{4} \cos(4) + \frac{\pi}{4}$

(۴) $-\frac{\pi}{2} \cos(4) + \frac{\pi}{2}$

۹- اگر منحنی C به صورت $x = \sin\left(\frac{t^2\pi}{4}\right)$ و $y = 1+t^2$ باشد که $0 \leq t \leq 1$ ، آنگاه مقدار $\int_C x^2 y^2 dx + x^2 y^2 dy$

کدام است؟

(۱) ۰

(۲) $\frac{15}{4}$

(۳) $\frac{17}{4}$

(۴) ۴

۱۰- فرض کنید W ناحیه $1 \leq x^2 + y^2 + z^2 \leq 4$ و $z \geq 0$ باشد. مقدار $\iiint_W (x^2 + y^2) dx dy dz$ کدام است؟

(۱) $\frac{121\pi}{15}$

(۲) $\frac{123\pi}{15}$

(۳) $\frac{124\pi}{15}$

(۴) $\frac{122\pi}{15}$

۱۱- جواب عمومی معادله دیفرانسیل $xy' - y(x+1) = x^2 e^x$ کدام است؟

(۱) $xe^x(x+c)$

(۲) $e^x(x+c)$

(۳) $xe^{-x}(x+c)$

(۴) $e^{-x}(x+c)$

۱۲- کدام تابع، جواب خصوصی معادله $y'' - 2y' + y = 3e^x$ است؟

(۱) $y_p = 3xe^x$

(۲) $y_p = \frac{3}{2}xe^x$

(۳) $y_p = 3x^2e^x$

(۴) $y_p = \frac{3}{2}x^2e^x$

۱۳- سه جمله اول بسط تیلور جواب معادله دیفرانسیل $\begin{cases} y'' - xy' + 2y = 0 \\ y(0) = 2, y'(0) = 1 \end{cases}$ حول نقطه $x = 0$ کدام است؟

(۱) $2 + x + 2x^2$

(۲) $2 - 2x + x^2$

(۳) $2 + x - 2x^2$

(۴) $2 - x + 2x^2$

۱۴- کدام گزینه، جواب $L^{-1}\left[\frac{6s-4}{s^2-4s+20}\right]$ است؟

(۱) $6e^{2t} \cos 4t + 4e^{2t} \sin 4t$

(۲) $6e^{2t} \cos 4t + 2e^{2t} \sin 4t$

(۳) $6e^{-2t} \cos 4t + 4e^{-2t} \sin 4t$

(۴) $6e^{-2t} \cos 4t + 2e^{-2t} \sin 4t$

۱۵- لاپلاس معکوس $F(s) = \ln\left(1 + \frac{1}{s}\right)$ کدام است؟

(۱) $\frac{1+e^{-t}}{t}$

(۲) $\frac{1-e^{-t}}{t}$

(۳) $\frac{1-e^t}{t}$

(۴) $\frac{1+e^t}{t}$

مقدمه‌ای بر مهندسی پزشکی:

۱۶- خازن داخلی یک دخیبیرلاتور $200 \mu F$ است که از طریق منبع $2/1 kV$ به همراه مقاومت $40 k\Omega$ شارژ می‌شود. زمان تقریبی لازم برای این که مقدار ولتاژ شارژ خازن به $2 kV$ برسد، چند ثانیه است؟

$\ln(10) = 2/3, \ln(3) = 1/1$ و $\ln(2) = 0/69$

(۲) $5/99$

(۱) $5/87$

(۴) $26/3$

(۳) $24/3$

۱۷- مقاومت یک سنسور خازنی به مساحت یک سانتی‌متر مربع، ده مگا اهم است. برای عبور فرکانس‌های صوتی بالای 20 هرتز، مقدار فاصله بین صفحات خازن چند میکرومتر باید باشد؟ ثابت دی الکتریک خازن را 8×10^{-12} در نظر بگیرید.

(۲) 1

(۱) $0/1$

(۴) 100

(۳) 10

۱۸- در اندازه‌گیری سیگنال الکتروکاردیوگرام در لحظه‌ای از زمان نتایج زیر به دست آمده است:

- دامنه موج در اشتقاق ۱ (lead I) ، ۰٫۵ میلی ولت

- دامنه موج در اشتقاق ۲ (lead II) ، ۱٫۱ میلی ولت

در این لحظه دامنه موج در اشتقاق ۳ (lead III) و اشتقاق تک قطبی aVR ، چند میلی ولت است؟

(۱) $aVR = -0.7 \mu mV$ $V_{III} = 0.6 mV$ (۲) $aVR = -0.7 mV$ $V_{III} = 1.6 mV$

(۳) $aVR = -0.7 mV$ $V_{III} = 0.6 mV$ (۴) $aVR = -0.7 \mu mV$ $V_{III} = 1.6 mV$

۱۹- در یک دستگاه ثبت سیگنال الکتروکاردیوگرام، امپدانس ورودی دستگاه ۱۰ مگا اهم و امپدانس اتصال پوست و

الکتروود روی دست‌ها $Z_1 = 100 \Omega$ و $Z_2 = 200 \Omega$ می‌باشد. مقدار ولتاژ مد مشترک ناشی از برق شهر روی بدن

بیمار ۲۰ میلی ولت است. اختلاف ولتاژی که در بین ورودی‌های دستگاه جهت تقویت قرار می‌گیرد، چند

میکروولت است؟

(۱) ۰٫۱ (۲) ۰٫۲

(۳) ۰٫۳ (۴) ۰٫۴

۲۰- داخل و خارج یک سلول با غشای نیمه تراوا شامل یون‌های K^+ ، Na^+ و Cl^- است. غلظت یون‌ها در داخل و

خارج سلول مطابق جدول زیر است. فرض کنید بتوانیم به دلخواه و به صورت مستقل هدایت غشا نسبت به

یون‌های K^+ ، Na^+ و Cl^- را از صفر تا بی‌نهایت تغییر دهیم. معده‌ده ماکزیممی که می‌توان پتانسیل غشا را

با تنظیم هدایت غشا به دست آورد، چند میلی ولت است؟ $\frac{RT}{F} = 25 mV$ غلظت بر حسب $\frac{mmol}{lit}$

یون	داخل	خارج
K^+	۲۸۰	۱۰
Na^+	۶۰	۴۸۰
Cl^-	۵۰	۴۵۰

(۱) $V_{max} - V_{min} = 25(Ln28 + Ln17)$

(۲) $V_{max} - V_{min} = 25(Ln9 + Ln8)$

(۳) $V_{max} - V_{min} = 25(Ln8 + Ln28)$

(۴) $V_{max} - V_{min} = 25(Ln9 + Ln28)$

۲۱- مقاومت هر سانتی‌متر مربع از غشای آکسون اسکوتیید (ماهی مرکب) در حالت استراحت 1400Ω است. اگر کانال‌های

پتاسیم تنها عامل مؤثر در مقاومت غشا در حالت استراحت باشند، چه کسری از کانال‌های پتاسیم باز هستند؟

$12 pS =$ هدایت کانال‌های پتاسیمی ، $\frac{30}{\mu m^2} =$ تعداد کانال‌های پتاسیم

(۱) $p \approx \frac{y}{180}$ (۲) $p \approx \frac{1}{5}$

(۳) $p \approx \frac{y}{18}$ (۴) $p \approx \frac{1}{50}$

۲۲- پتانسیل نرنست مربوط به K^+ و Na^+ یک سلول به ترتیب $-100 mV$ و $60 mV$ می‌باشد. در این سلول

$R_{Na} = 14/2 k\Omega$ و $R_K = 1/8 k\Omega$ است. اگر این سلول هیچ مکانیزم دیگری برای جابه‌جایی یون نداشته باشد،

مقدار V_m غشای سلول چند میلی ولت خواهد بود؟

(۱) -۸۲ (۲) -۸۹

(۳) -۸۰ (۴) -۶۰

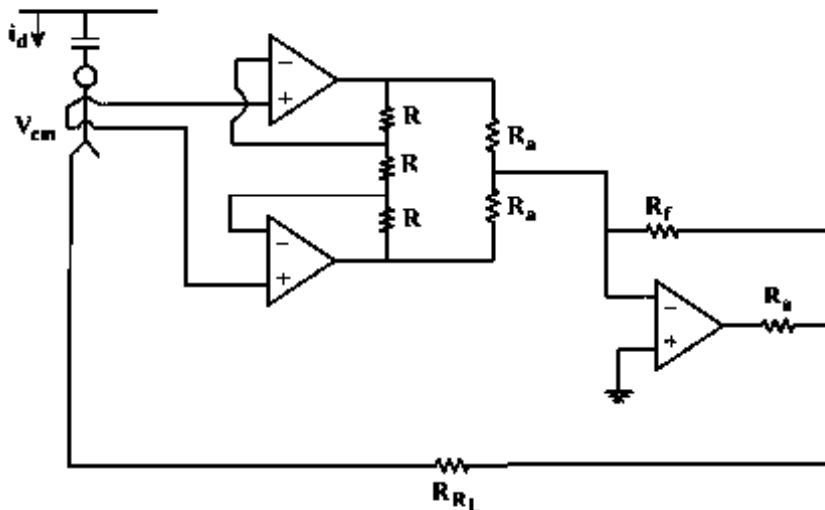
۲۳- دامنه سیگنال سینوسی اعمالی به ورودی یک تقویت‌کننده تفاضلی در آزمایشگاه (جهت کالیبراسیون تقویت‌کننده) برابر با $2/5$ میلی‌ولت و دامنه سیگنال مشترک تداخلی ناشی از برق شهر 200 میلی‌ولت است. CMRR این تقویت‌کننده تفاضلی چند dB باید باشد تا در خروجی آن دامنه سیگنال حیاتی مورد اندازه‌گیری 10 برابر دامنه سیگنال تداخلی شود؟ $(\log 2 = 0.3)$

- (۱) -18 (۲) 58
(۳) 59.5 (۴) 62

۲۴- برای اندازه‌گیری دمای یک محفظه انکوباتور نوزاد از یک حسگر حرارتی خطی با ضریب حساسیت $20 \frac{mV}{^{\circ}C}$ و مقاومت درونی $5k\Omega$ استفاده شده است. جهت دستیابی به ولتاژ در محدوده مناسب، خروجی این سنسور را به یک تقویت‌کننده با بهره 10 و مقاومت ورودی $10k\Omega$ متصل کرده‌ایم. اگر دمای محفظه $50^{\circ}C$ باشد، خروجی تقویت‌کننده چندولت را نشان می‌دهد؟ فرض کنید خروجی سنسور در حالت مدار باز و در دمای صفر درجه سانتی‌گراد، صفر میلی‌ولت باشد.

- (۱) $3/3$ (۲) $4/7$
(۳) $6/7$ (۴) 10

۲۵- شکل زیر مدار درایو پای راست جهت ثبت سیگنال الکتروکاردیوگرام را نشان می‌دهد. کدام گزینه در مورد آن صحیح است؟



- (۱) $V_{cm} = R_{RL} i_d$
(۲) $V_{cm} = \frac{R_f i_d}{1 + \frac{R_{RL}}{R_a}}$
(۳) $V_{cm} = \frac{R_{RL} i_d}{1 - \frac{R_f}{R_a}}$
(۴) $V_{cm} = \frac{R_{RL} i_d}{1 + \frac{R_f}{R_a}}$

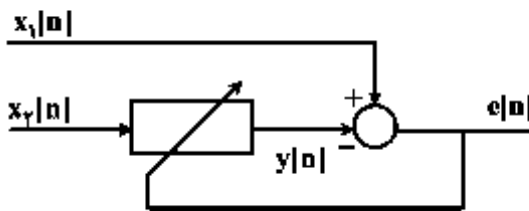
پردازش سیگنال‌های پزشکی:

- ۲۶- برای حذف نویز از مخلوط نویز با تعدادی تکرار سیگنال از طریق میانگین‌گیری ستکرون، کدام مورد ضروری نیست؟
(۱) موقعیت زمانی هر سیگنال به طور دقیق معین باشد.
(۲) نویز با سیگنال همبستگی نداشته باشد.
(۳) نویز تصادفی با میانگین صفر باشد.
(۴) سیگنال در فواصل معینی تکرار شود.

۲۷- کدام یک از گزینه‌های زیر درست است؟

- ۱) طیف فرکانسی سیگنال HRV به دست آمده از یک سیگنال ECG، شبیه طیف فرکانسی سیگنال ECG است.
- ۲) وجود ناکی‌کاری و برادی‌کاری، باعث تغییرات مؤلفه‌های فرکانس پایین سیگنال ECG می‌شود.
- ۳) تغییرات خط زمینه در سیگنال ECG، با هیچ فیلتر بالاگذری قابل حذف نیست.
- ۴) نویز برق شهر ۵۰ هرتز در سیگنال ECG را با یک فیلتر پایین‌گذر می‌توان حذف کرد.

۲۸- یک سیگنال ثبت شده روی شکم مادر (شامل سیگنال ECG مادر و ECG جنین) را $z[n]$ و یک سیگنال ثبت شده روی سینه مادر (که فقط شامل سیگنال ECG مادر است) را $v[n]$ می‌نامیم. می‌خواهیم با یک فیلتر وقتی مطابق شکل زیر، سیگنال ECG جنین را استخراج کنیم و آن را $f[n]$ بنامیم. در این صورت کدام یک از حالت‌های زیر درست است؟



- ۱) $x_1[n] = v[n]$, $x_2[n] = z[n]$, $y[n] = f[n]$
- ۲) $x_1[n] = v[n]$, $x_2[n] = z[n]$, $e[n] = f[n]$
- ۳) $x_1[n] = z[n]$, $x_2[n] = v[n]$, $y[n] = f[n]$
- ۴) $x_1[n] = z[n]$, $x_2[n] = v[n]$, $e[n] = f[n]$

۲۹- یک سیگنال EEG را از فیلتر میان‌گذری با پهنای باند $[14-18]$ هرتز عبور داده و می‌خواهیم با استفاده از یک قطعه کوچک آن، چگالی طیف توان را تخمین بزنیم. کدام روش برای تخمین این طیف مناسب‌تر است؟

- ۱) AR
- ۲) MA
- ۳) پرودوگرام
- ۴) همه روش‌ها

۳۰- فرض کنید $x[n]$ یک فرایند خودبازگشتی (AR) با طیف توان $\rho_x(z) = \frac{C}{(1-az^{-1})(1-az)}$ باشد که در آن a و c اعداد حقیقی هستند و $|a| < 1$. اگر واریانس فرایند $x[n]$ برابر ۱ باشد، واریانس نویز سفید ورودی مدل AR کدام است؟

- ۱) $|a|$
- ۲) $1-a^2$
- ۳) ۱
- ۴) $1+a^2$

۳۱- یک سیگنال پزشکی دارای باند فرکانسی ۳Hz تا ۳۵Hz است. برای تخمین طیف توان این سیگنال ۲۰۰۰ نمونه از آن موجود است. کدام روش تخمین چگالی طیف توان زیر دارای همواری کمتری است؟

- ۱) روش غیرپارامتری Welch با تنظیمات پیش‌فرض
- ۲) روش غیرپارامتری پرودوگرام با پنجره مستطیلی
- ۳) روش پارامتری burg با درجه‌مدل ۱۰
- ۴) روش پارامتری burg با درجه‌مدل ۱۲

۳۲- در طبقه‌بندی دو کلاس دوبعدی، بردار ویژگی‌ها دارای توزیع نرمال بوده و دارای ماتریس کواریانس یکسان

$$\sum = \begin{pmatrix} 1 & 0.5 \\ 0.5 & 0.75 \end{pmatrix} \text{ و بردارهای میانگین } \mu_1 = \begin{pmatrix} 0 \\ 0 \end{pmatrix} \text{ و } \mu_2 = \begin{pmatrix} 10 \\ 10 \end{pmatrix} \text{ می‌باشد. بردار } \mathbf{x} = \begin{pmatrix} 2 \\ 7 \end{pmatrix} \text{ بر اساس فاصله}$$

ماهالانویس و فاصله اقلیدسی به کدام کلاس تعلق دارند؟

- ۱) براساس فاصله اقلیدسی به کلاس ۱ و با توجه به فاصله ماهالانویس به کلاس ۲ تعلق دارد.
- ۲) براساس فاصله اقلیدسی به کلاس ۲ و با توجه به فاصله ماهالانویس به کلاس ۱ تعلق دارد.
- ۳) بر اساس هر دو روش به کلاس ۱ تعلق دارد.
- ۴) بر اساس هر دو روش به کلاس ۲ تعلق دارد.

۳۳- یک سیگنال EEG با یک مدل AR مرتبه ۱۲ مدل‌سازی شده است. اگر این سیگنال دارای نویز تداخلی با طیف

فرکانسی بین ۵ Hz تا ۱۳ Hz باشد و یک سیگنال مرجع همانند نویز تداخلی نیز در دسترس باشد، کدام روش برای تفکیک این نویز مناسب است؟

- ۱) فیلتر وینر از نوع FIR با درجه (مرتبه) ۳۲
- ۲) فیلتر Adaptive از نوع FIR با درجه (مرتبه) ۳۲
- ۳) فیلتر matched filter با پاسخ ضربه همانند سیگنال مرجع
- ۴) فیلتر میان‌گذر از نوع FIR با درجه ۳۲ و باند فرکانسی بین ۳۲ Hz و ۵ Hz

۳۴- سیگنال تصادفی $\mathbf{x}[n]$ به صورت زیر داده شده است:

$$\mathbf{x}[n] = A_1 \cos(\omega_1 n + \theta_1) + A_2 \cos(\omega_2 n + \theta_2) + v[n]$$

θ_1, θ_2 دو متغیر تصادفی مستقل با توزیع یکنواخت در فاصله $[0, 2\pi]$ بوده و $v[n]$ نویز سفید ایستا با متوسط صفر و واریانس σ_v^2 و مستقل از θ_1, θ_2 است. تابع همبستگی این فرایند کدام است؟

$$R_x[m] = \left(\frac{A_1^2}{2} + \frac{A_2^2}{2}\right) \cos(\omega_1 + \omega_2)m + \sigma_v^2 \quad (1)$$

$$R_x[m] = \frac{A_1^2}{2} \cos \omega_1 m + \frac{A_2^2}{2} \cos \omega_2 m + \sigma_v^2 \quad (2)$$

$$R_x[m] = \frac{A_1^2}{2} \cos \omega_1 m + \frac{A_2^2}{2} \cos \omega_2 m + \sigma_v^2 \delta[m] \quad (3)$$

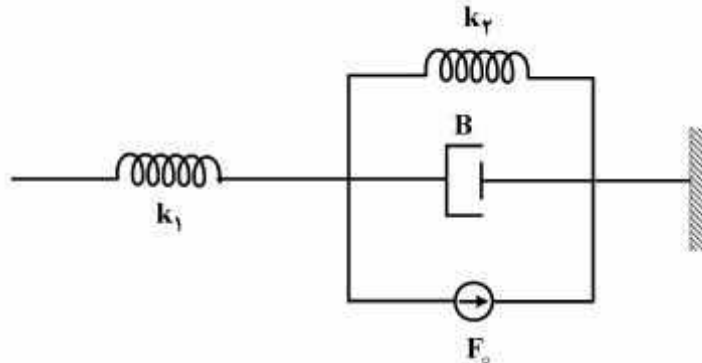
$$R_x[m] = \left(\frac{A_1^2}{2} + \frac{A_2^2}{2}\right) \cos(\omega_1 + \omega_2)m + \sigma_v^2 \delta[m] \quad (4)$$

۳۵- در تخمین پارامترهای یک سیگنال پزشکی، گزینه درست کدام است؟

- ۱) تخمین طیف توان به روش Wiener-Kinchin (Blackman - Tuckey) دارای بایاس است.
- ۲) تخمین طیف توان به روش پرلودوگرام دارای بایاس نیست.
- ۳) همه روش‌های مختلف تخمین تابع خودهمبستگی $E(x[n]x[n+K])$ دارای بایاس است.
- ۴) با افزایش تعداد نمونه‌های یک سیگنال (تعداد نمونه‌های مشاهده)، بایاس و واریانس تخمین‌ها به صفر میل می‌کند.

کنترل سیستم‌های عصبی عضلانی:

۳۶- شکل زیر مدل عضله هیل را نشان می‌دهد. کدام گزینه در مورد المان‌های آن صحیح است؟



- ۱) k_1 : الاستیسیته تاندون، k_p : طول نیروی فعال عضله، B : سرعت - نیروی عضله، F_0 : طول نیروی غیرفعال عضله
- ۲) k_1 : طول نیروی غیرفعال عضله، k_p : الاستیسیته تاندون، B : سرعت - نیروی عضله، F_0 : طول نیروی غیرفعال عضله
- ۳) k_1 : الاستیسیته تاندون، k_p : طول نیروی غیرفعال عضله، B : طول نیروی فعال عضله، F_0 : سرعت - نیروی عضله
- ۴) k_1 : الاستیسیته تاندون، k_p : طول نیروی غیرفعال عضله، B : سرعت - نیروی عضله، F_0 : طول نیروی فعال عضله

۳۷- کدام یک، می‌تواند رابطه طول - نیروی فعال یک عضله باشد؟

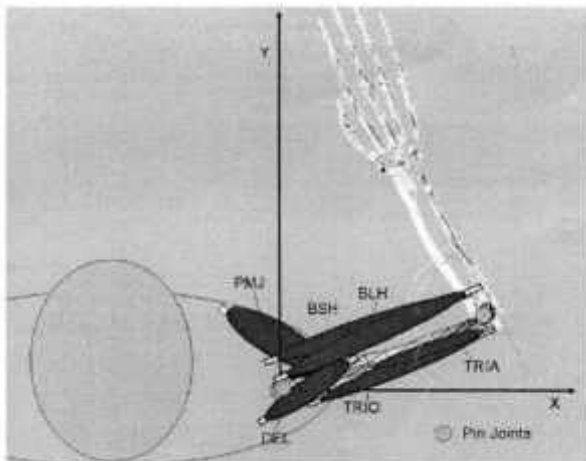
$$F = \alpha \left[\left(\frac{F_{max}}{\exp(\tau) - 1} \right) \left(\exp\left(\frac{\tau(1-l_0)}{\delta l_0} \right) - 1 \right) \right]^+, [u]^+ = \max[u, 0] \quad (1)$$

$$F = \left[\left(\frac{F_{max}}{\exp(\tau) - 1} \right) \exp\left(\frac{\tau(1-l_0)}{\delta l_0} \right) - 1 \right]^+, [u]^+ = \max[u, 0] \quad (2)$$

$$F = \alpha F_{max} \left[1 - \left[\frac{1-l_0}{l_0} \right]^\tau \right]^+, [u]^+ = \max[u, 0] \quad (3)$$

$$F = \alpha \left[\delta_1 \lambda + \delta_2 \delta \text{atan}(\delta_3 \tau + \delta_4 \lambda L) \right] \quad (4)$$

۳۸- کدام دسته از عضله‌های زیر، سینرژیک نامیده می‌شود؟ (در حرکت رسیدن به یک نقطه خاص در صفحه افق)



pectoralis major (PMJ), biceps short head (BSH), biceps long head (BLH), triceps long head (TRIO), deltoids (DEL), triceps lateral head (TRIA)

۱) TRIA, TRIO, BSH, BLH

۲) DEL, BSH, BLH

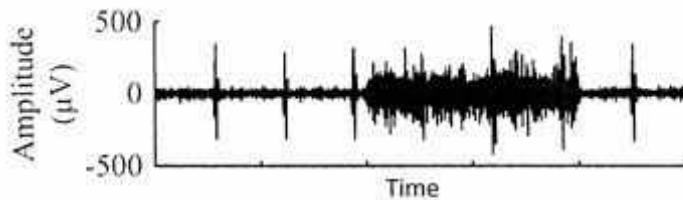
۳) PMJ, BSH, BLH

۴) DEL, PMJ

۳۹- در مورد قشر حرکتی مغز، گزینه صحیح کدام است؟

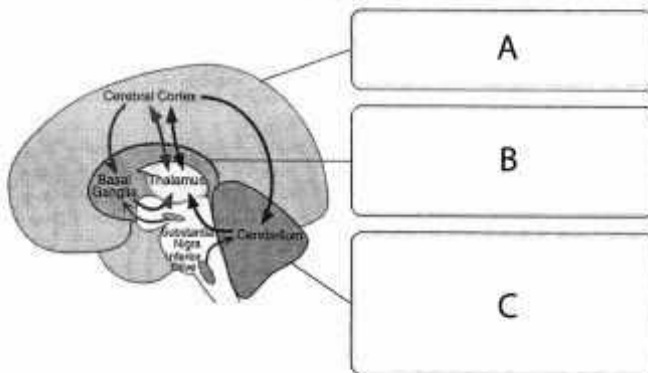
- ۱) هر نیم‌کره، همان سمت از بدن را کنترل می‌کند و پاها ناحیه بزرگ‌تری را نسبت به انگشتان، روی ناحیه حرکتی دارند.
- ۲) هر نیم‌کره، سمت مقابل بدن را کنترل می‌کند و انگشتان ناحیه بزرگ‌تری را نسبت به پاها روی ناحیه حرکتی دارند.
- ۳) هر نیم‌کره، سمت مقابل بدن را کنترل می‌کند و پاها ناحیه بزرگ‌تری را نسبت به انگشتان روی ناحیه حرکتی دارند.
- ۴) هر نیم‌کره، همان سمت از بدن را کنترل می‌کند و انگشتان ناحیه بزرگ‌تری را نسبت به پاها روی ناحیه حرکتی دارند.

۴۰- شکل زیر ثبت سیگنال EMG یک فرد سالم را نشان می‌دهد. کدام گزینه در مورد آن صحیح است؟



- ۱) سیگنال EMG به همراه نویز برق شهر است، برای حذف آن از فیلترهای فرکانسی ساده نمی‌توان استفاده نمود.
- ۲) سیگنال EMG به همراه حرکت است، برای حذف آن از فیلترهای فرکانسی ساده نمی‌توان استفاده نمود.
- ۳) سیگنال EMG به همراه سیگنال ECG است، برای حذف آن از فیلترهای فرکانسی ساده نمی‌توان استفاده نمود.
- ۴) سیگنال EMG به همراه سیگنال ECG است، برای حذف آن از فیلترهای فرکانسی ساده می‌توان استفاده نمود.

۴۱- کدام گزینه، روش‌های کنترل و یادگیری مغز در شکل زیر را به درستی نشان می‌دهد؟



- ۱) یادگیری با ناظر: C، یادگیری تقویتی: B، یادگیری بدون نظارت: A
- ۲) یادگیری بدون نظارت: C، یادگیری تقویتی: B، یادگیری با ناظر: A
- ۳) یادگیری تقویتی: C، یادگیری بدون نظارت: B، یادگیری بدون نظارت: A
- ۴) یادگیری تقویتی: C، یادگیری بدون ناظر: B، یادگیری با ناظر: A

۴۲- در مورد نقش سیستم اعصاب مرکزی CNS، برای کنترل حرکت، گزینه صحیح کدام است؟

- ۱) طبق تئوری Mur-Albus-Ito برای مخچه، فیبرهای parallel و climbing مانند ورودی‌های اصلی و تعیین وزن به سلول‌های purkinje هستند.
- ۲) مدل مخچه در فراخوانی الگوهای حرکتی آموزش دیده شامل مسیرهای مطلوب (desired trajectory) حرکت است که به صورت فرمان‌های خلاصه شده به نخاع ارسال می‌شود.
- ۳) نخاع دارای حلقه‌های محلی local circuit با فیبرهای دوک عضله و تاندون است که پایداری حرکت را ایجاد می‌کند.
- ۴) در مدل دوک عضلانی، γ دینامیک و α استاتیک به ترتیب پاسخ‌های Ia و II را تحت تأثیر قرار می‌دهند.

۴۳- در روش به کارگیری واحدهای حرکتی، گزینه صحیح کدام است؟

- ۱) در تحریک ارادی، ابتدا واحدهای حرکتی کوچک‌تر و بعد از همه آن‌ها، واحدهای بزرگ‌تر نیز به کار گرفته می‌شوند.
- ۲) در تحریک الکتریکی عضله، ابتدا فیبرهای قطور عضله و سپس فیبرهای نازک عضله تحریک می‌شوند.
- ۳) در تحریک الکتریکی عضله، با افزایش پهنای پالس تحریک، نیروی تولید شده در عضله نیز متناسب با آن افزایش می‌یابد.
- ۴) در تحریک ارادی، با افزایش نرخ تحریک عصب حرکتی α ، نیروی عضله نیز متناسب با آن افزایش می‌یابد.

۴۴- در مورد نقش اعصاب مرکزی CNS در تولید حرکت، گزینه صحیح کدام است؟

- ۱) مخچه، مدل معکوس سیستم عضلانی - اسکلتی و سیستم پیشگویی شده آن را ایجاد می‌کند.
- ۲) مخچه، مدل معکوس سیستم عضلانی - اسکلتی و سیستم کنترل با فیدبک را ایجاد می‌کند.
- ۳) پاسخ‌های سنسوری تولید شده توسط اندام‌های حسی، به مخچه ارسال می‌شود.
- ۴) مولد الگوهای مرکزی (CPG)، در مخچه و قشر حرکتی مخ قرار دارند.

۴۵- در انقباض ایزومتریک، کدام گزینه صحیح است.

(Ia و II پاسخ دوک عضله، Ib پاسخ تاندون است)

- ۱) نرخ آتش Ia و Ib افزایش می‌یابد.
- ۲) نرخ آتش Ia و II افزایش می‌یابد.
- ۳) نرخ آتش Ia ثابت و Ib افزایش می‌یابد.
- ۴) نرخ آتش Ia ثابت و Ib کاهش می‌یابد.