

کد کنترل

308

E



308E

نام خانوادگی:

محل امضا:



طاهر دانشگاه اصلاح شود مملکت اصلاح می شود. ه.
امام خمینی (ره)

صبح جمعه

۱۳۹۶/۱۲/۴

دفترچه شماره (۱)

جمهوری اسلامی ایران
وزارت علوم، تحقیقات و فناوری
سازمان سنجش آموزش کشور

آزمون ورودی دوره دکتری (نیمه متمرکز) - سال ۱۳۹۷

رشته مهندسی مکانیک - تبدیل انرژی (کد ۲۳۲۴)

مدت پاسخگویی: ۱۵۰ دقیقه

تعداد سؤال: ۴۵

عنوان مواد امتحانی، تعداد و شماره سؤالات

ردیف	مواد امتحانی	تعداد سؤال	از شماره	تا شماره
۱	مجموعه دروس تخصصی: ریاضیات مهندسی - مکانیک سیالات پیشرفته - ترمودینامیک پیشرفته	۴۵	۱	۴۵

استفاده از ماشین حساب مجاز نیست.

این آزمون نمره منفی دارد.

خط چشم تکیه و تامل سؤالات به هر روش (الکترونیکی و...) پس از برگزاری آزمون، برای نسیان احتمالی، مبنای و حقوقی آنها با مجوز این سازمان مجاز می باشد و با متخلفین برادران و اقارب رفتار می شود.

* داوطلب گرامی، عدم درج مشخصات و امضا در مندرجات جدول ذیل، به منزله عدم حضور شما در جلسه آزمون است.

اینجانب با شماره داوطلبی در جلسه این آزمون شرکت می‌نمایم.

امضا:

۱- تابع متناوب f در یک دوره تناوب به صورت $f(x) = \begin{cases} x, & 0 \leq x \leq a \\ 2a - x, & a < x < 2a \end{cases}$ ، تعریف شده است. سری فوریه

مثلهائی این تابع کدام است؟

$$\frac{a}{2} - \sum_{n=1}^{\infty} \frac{2a}{n^2 \pi^2} \cos \frac{n\pi x}{a} + \sum_{n=1}^{\infty} \frac{2a}{n\pi} \sin \frac{n\pi x}{a} \quad (1)$$

$$\frac{a}{2} + \sum_{n=1}^{\infty} \left[-\frac{2a}{n^2 \pi^2} \cos \frac{n\pi x}{a} + \frac{2a}{n\pi} \sin \frac{n\pi x}{a} \right] \quad (2)$$

$$\frac{a}{2} - \sum_{n=1}^{\infty} \frac{2a}{\pi^2 (2n-1)^2} \cos \frac{(2n-1)\pi x}{a} \quad (3)$$

$$\frac{a}{2} - \sum_{n=1}^{\infty} \frac{2a}{n^2 \pi^2} \cos \frac{n\pi x}{a} \quad (4)$$

۲- ضرایب سری فوریه a_n تابع متناوب زیر با دوره تناوب 2π برای n های بسیار بزرگ ($n \rightarrow \infty$) با چه توانی از n متناسبند؟

$$f(x) = \begin{cases} \cos^2 x, & |x| \leq \frac{\pi}{2} \\ \text{''} & \text{در غیر این صورت} \end{cases}$$

n^{-2} (۱)

n^{-3} (۲)

n^{-2} (۳)

n^{-1} (۴)

۳- اگر انتگرال فوریته تابع $f(x)$ به صورت $\frac{1}{\pi} \int_{-\infty}^{\infty} \frac{\omega}{1+\omega^4} \sin \omega x d\omega$ باشد، آنگاه حاصل انتگرال

$$\int_0^{\infty} (1+x^2)f(x) \sin x dx$$

کدام است؟

(۱) $\frac{1}{8}$

(۲) $\frac{1}{4}$

(۳) $\frac{3}{4}$

(۴) $\frac{3}{8}$

۴- به ازای کدام مجموعه مقادیر از α جواب معادله زیر، شکل نوسانی خواهد داشت؟

$$\begin{cases} u_{tt} - u_{xx} + \alpha u_t + u = 0 & 0 < x < 1, t > 0 \\ u(0, t) = u(1, t) = 0 & \forall t > 0 \\ u(x, 0) = f(x) & u_t(x, 0) = g(x); 0 < x < 1 \end{cases}$$

(۱) $[-\sqrt{1+\pi^2}, \sqrt{1+\pi^2}]$

(۲) $[-2\sqrt{1+\pi^2}, 2\sqrt{1+\pi^2}]$

(۳) $(-\infty, 4+4\pi^2)$

(۴) $(-\infty, 2+2\pi^2)$

۵- با جایگزینی $u(x, y) = w(x, y)e^{-(bx+ay)}$ ، معادله دیفرانسیل با مشتقات جزئی مرتبه دوم

$$u_{xy} + au_x + bu_y + cu = 0$$

به کدام صورت در می آید؟

(۱) $e^{-(bx+ay)} w_{xy} + (c-ab)w = 0$

(۲) $w_{xy} + (c-ab)e^{-(bx+ay)} w = 0$

(۳) $w_{xy} + (c+ab)w = 0$

(۴) $w_{xy} + (c-ab)w = 0$

۶- برای پاسخ مسئله $\left\{ \begin{array}{l} u_{tt} - u_{xx} = 0 \quad 0 < x < \frac{\pi}{2}, t > 0 \\ u(x, 0) = \sin x, u_t(x, 0) = \cos x \\ u_x(0, t) = 0, u(\frac{\pi}{2}, t) = 0 \end{array} \right.$ حاصل عبارت $u(\frac{\pi}{4}, \frac{\pi}{4})$ کدام است؟

(۱) $\sqrt{2}$

(۲) $\sqrt{2} + 1$

(۳) $2\sqrt{2}$

(۴) $\frac{\sqrt{2}}{2}$

۷- در میله‌ای به طول $L = \pi$ ، معادله حرارت با شرایط زیر داده شده است. دمای u در زمان $t = 1$ و مکان $x = \frac{L}{4}$ کدام است؟

$$\left\{ \begin{array}{l} u_t = u_{xx} \\ u(0, t) = u(L, t) = 0 \\ u(x, 0) = \sin\left(\frac{\gamma\pi}{L}x\right) \end{array} \right.$$

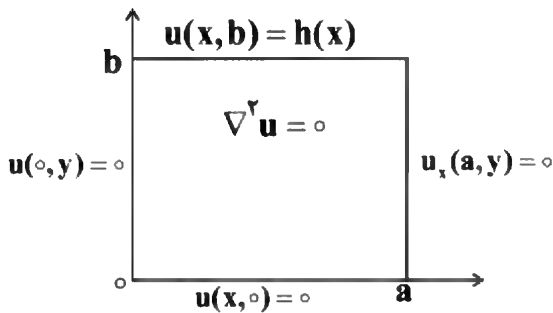
(۱) e^{-4}

(۲) $\frac{\sqrt{2}}{2}e^{-1}$

(۳) $\frac{\sqrt{2}}{2}e^{-4}$

(۴) e^{-1}

۸- در مسئله مقدار مرزی زیر با شرایط داده شده بر مستطیل. پایه متعامد بسط شرط مرزی $h(x)$ به صورت سری فوریه کدام است؟



(۱) $\left\{ \sin \frac{k\pi x}{2a} \right\}_k$

(۲) $\left\{ \cos \frac{(\gamma k - 1)\pi x}{2a} \right\}_k$

(۳) $\left\{ \sin \frac{(\gamma k - 1)\pi x}{2a} \right\}_k$

(۴) $\left\{ \cos \frac{k\pi x}{a} \right\}_k$

۹- می‌دانیم $f(z)$ یک تابع نام و $\beta_1 x + \beta_2 y + \alpha_1 x^2 + \alpha_2 x y + \alpha_3 y^2 + \alpha_4 x^3 + \alpha_5 x^2 y + \alpha_6 x y^2 + \alpha_7 y^3$ است. $\text{Re}\{f(z)\} = u(x, y)$

در این صورت روابط بین ضرایب α_k و β_k در حالت کلی کدام است؟

(۱) $\alpha_3 = -3\alpha_4, \alpha_7 = -3\alpha_6, \beta_1, \beta_2$ دلخواه

(۲) α_4, α_1 صفر و بقیه ضرایب دلخواه

(۳) α_7, α_3 صفر و بقیه ضرایب دلخواه

(۴) α_k ها صفر، β_1, β_2 دلخواه

۱۰- مکان هندسی نقاطی از صفحه مختلط که در رابطه $\left| \frac{z-1+i}{2z-3i} \right| = \frac{1}{2}$ صدق می‌کنند، کدام است؟

(۱) بیضی (۲) خط مستقیم (۳) دایره (۴) هذلولی

۱۱- حاصل انتگرال زیر روی مسیر بسته C (دایره به مرکز مبدأ و شعاع واحد)، کدام است؟

$$I = \oint_C \text{Re}\{z\} + i \text{Im}\{z^2\} dz$$

(۱) π

(۲) $i\pi$

(۳) $i\frac{\pi}{2}$

(۴) $\frac{\pi}{2}$

۱۲- فرض کنید تابع مختلط $f(z) = f(x+iy) = u(x, y) + iv(x, y)$ در صفحه مختلط مشتق پذیر است و داریم:

$u(x, y) + v(x, y) = \pi$ و $u(0, 0) = 0$. در این صورت مقدار $I = \oint_{|z|=1} \frac{\sin(f(z))}{\sin(z)} dz$ ، کدام است؟

(۱) $2\pi i \sinh(\pi)$

(۲) $\pi(e^{-\pi} + e^{\pi})$

(۳) $\pi(e^{-\pi} - e^{\pi})$

(۴) ۰

۱۳- اگر C مرز $|z|=3$ در جهت مثلثاتی باشد، آنگاه مقدار انتگرال $\oint_C \frac{dz}{z^2 \sin z}$ ، کدام است؟

(۱) πi

(۲) $2\pi i$

(۳) $\frac{\pi i}{2}$

(۴) $\frac{\pi i}{3}$

۱۴- مقدار مانده تابع مختلط $f(z) = \frac{1}{\sin^2(z)} + \frac{1}{1 - \cos(z)}$ در نقطه $z = 0$ ، کدام است؟

(۱) صفر

(۲) $\frac{1}{2}$ (۳) $\frac{1}{6}$

(۴) ۱

۱۵- سری لوران تابع $f(z) = \frac{\cosh z}{(z + i\pi)^2}$ ، حول نقطه $-i\pi$ ، کدام است؟

$$-\sum_{n=0}^{\infty} \frac{(z + i\pi)^{2n-2}}{(2n)!} \quad (۱)$$

$$\sum_{n=0}^{\infty} \frac{(z + i\pi)^{2n-2}}{n!} \quad (۲)$$

$$-\sum_{n=0}^{\infty} \frac{(z + i\pi)^{2n-2}}{n!} \quad (۳)$$

$$\sum_{n=0}^{\infty} \frac{(z + i\pi)^{2n-2}}{(2n)!} \quad (۴)$$

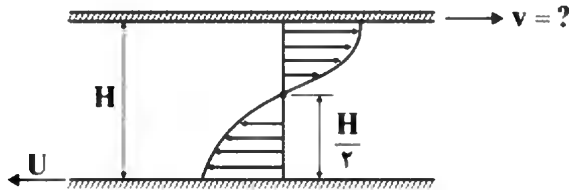
۱۶- پروفیل سرعت در داخل یک لایه مرزی به صورت رابطه خطی $\frac{u}{U_{\infty}} = \frac{y}{\delta}$ تخمین زده شده است. فرض کنید که در

این لایه مرزی، ضخامت به صورت رابطه $\frac{\delta}{x} = \frac{k}{\sqrt{Re_x}}$ باشد، که Re_x عدد رینولدز موضعی جریان است. مقدار k .

برابر کدام است؟

(۱) $\sqrt{3}$ (۲) $\sqrt{6}$ (۳) $\sqrt{12}$ (۴) $\sqrt{15}$

۱۷- جریان کوئت یک سیال غیرنیوتنی را بین دو صفحه موازی مطابق شکل زیر در نظر بگیرید. فرض کنید بنا به دلایلی ویسکوزیته این سیال در جهت y به صورت رابطه $\mu(y) = \frac{k}{y}$ باشد که k ثابت معلوم است. در ضمن فرض کنید سرعت صفحه زیرین برابر با مقدار معلوم U باشد. سرعت صفحه فوقانی چقدر باشد تا ذرات سیال واقع در ارتفاع $y = \frac{H}{3}$ حرکت نکنند؟ مسئله را با این فرض که $k = H = 1$ است حل کنید.



$v = U$ (۱)

$v = \frac{3}{2}U$ (۲)

$v = \frac{5}{2}U$ (۳)

$v = 3U$ (۴)

۱۸- در سیالات، اختلاف سرعت دو نقطه را که در همسایگی یکدیگر هستند، می توان به صورت زیر نوشت:

$$d\mathbf{v} = \left[\frac{1}{3}(\nabla \mathbf{v} + \nabla \mathbf{v}^T) + \frac{1}{3}(\nabla \mathbf{v} - \nabla \mathbf{v}^T) \right] \cdot d\mathbf{x}$$

در مورد عبارت داخل براکت، گزینه صحیح کدام است؟

(۱) پیرانتز اول نشان دهنده نرخ کرنش نرمال بین این دو نقطه و پیرانتز دوم نشان دهنده نرخ کرنش زاویه ای بین این دو نقطه است.

(۲) پیرانتز اول نشان دهنده نرخ کرنش زاویه ای بین این دو نقطه و پیرانتز دوم نشان دهنده نرخ کرنش نرمال بین این دو نقطه است.

(۳) پیرانتز اول نشان دهنده نرخ چرخش و پیرانتز دوم نشان دهنده نرخ کرنش بین این دو نقطه است.

(۴) پیرانتز اول نشان دهنده نرخ کرنش و پیرانتز دوم نشان دهنده نرخ چرخش بین این دو نقطه است.

۱۹- صعود حباب در مایعات با نوسان در جهت عمود بر حرکت همراه است. کدام گزینه، علت آنرا درست بیان می کند؟

(۱) گردابه های فون - کارمن یکی پس از دیگری جدا می شوند.

(۲) فشار داخل حباب به صورت نوسانی تغییر می کند.

(۳) تغییر حجم نوسانی در حباب پدید می آید.

(۴) نیروی پسای نوسانی وجود دارد.

۲۰- در ترکیب جریان چشمه با تابع جریان $\psi = \frac{m}{2\pi}\theta$ و جریان در گوشه 90° درجه با تابع جریان $\psi = Axy$ ، کدام گزینه مختصات نقطه سکون را نشان می دهد؟

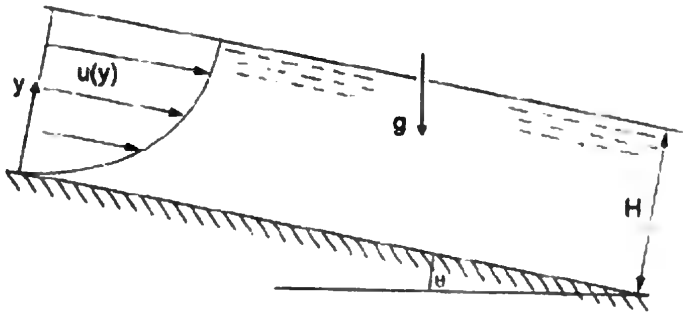
$x_s = 0, y_s = \sqrt{\frac{m}{\pi A}}$ (۱)

$x_s = \sqrt{\frac{m}{2\pi A}}, y_s = \sqrt{\frac{m}{2\pi A}}$ (۲)

$x_s = 0, y_s = \sqrt{\frac{m}{2\pi A}}$ (۳)

$x_s = \sqrt{\frac{m}{2\pi A}}, y_s = 0$ (۴)

۲۱- در فروریزی فیلم مایعی با چگالی ρ و لزجت μ در کانال روباز شیب دار با عرض W و به صورت لایه‌ای (laminar) و در حضور شتاب ثقل g به صورت زیر، ضخامت فیلم مایع، کدام است؟ (Q دبی مایع و θ زاویه کانال با خط افق است.)



$$H = \left(\frac{12\mu Q}{Wg\rho \sin\theta} \right)^{\frac{1}{2}} \quad (1)$$

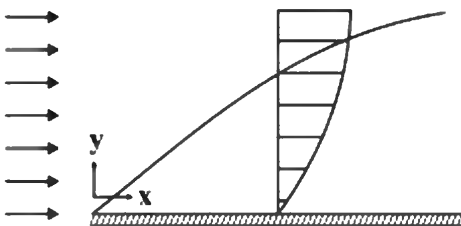
$$H = \left(\frac{9\mu Q}{Wg\rho \sin\theta} \right)^{\frac{1}{2}} \quad (2)$$

$$H = \left(\frac{3\mu Q}{Wg\rho \sin\theta} \right)^{\frac{1}{2}} \quad (3)$$

$$H = \left(\frac{Wg\rho \sin\theta}{3\mu Q} \right)^{\frac{1}{2}} \quad (4)$$

۲۲- جریان یک سیال نیوتنی را در بالای یک صفحه تخت ساکن در نظر بگیرید. اگر بخواهیم از بین جملات ظاهر شده در معادله تکانه در جهت y فقط از یک جمله صرف نظر کنیم، آن جمله کدام است؟

$$y - \text{mom} : \rho \left(u \frac{\partial v}{\partial x} + v \frac{\partial u}{\partial y} \right) = - \frac{\partial P}{\partial y} + \mu \left(\frac{\partial^2 v}{\partial x^2} + \frac{\partial^2 v}{\partial y^2} \right)$$



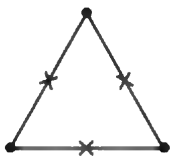
$$\frac{\partial^2 v}{\partial y^2} \quad (1)$$

$$\frac{\partial^2 v}{\partial x^2} \quad (2)$$

$$u \frac{\partial v}{\partial x} \quad (3)$$

$$v \frac{\partial v}{\partial y} \quad (4)$$

۲۳- در جریان درون کانال با مقطع متساوی الاضلاع زیر، توزیع تنش برشی چگونه است؟



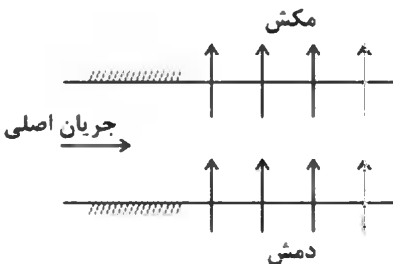
(۱) در گوشه‌ها بیشینه و در وسط هر ضلع کمینه است.

(۲) در گوشه‌ها صفر و در وسط هر ضلع بیشینه است.

(۳) در گوشه‌ها بیشینه و در وسط هر ضلع صفر است.

(۴) در گوشه‌ها صفر و در وسط هر ضلع کمینه است.

۲۴- در جریان از مجرای زیر، امکان جدایش جریان:



(۱) در سطح پایینی وجود دارد.

(۲) در سطح پایینی وجود ندارد.

(۳) در سطح بالایی وجود دارد.

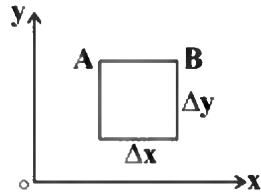
(۴) در هیچ کدام از سطوح وجود ندارد.

۲۵- میدان سرعت روی ضلع AB از المان سیال مطابق شکل زیر داده شده است. چرخش AB حول محور z، عمود بر صفحه) کدام است؟

$$\Delta x = \Delta y = 1$$

$$u_A = 0, u_B = 3$$

$$v_A = 1, v_B = 2$$



(۱) ۱

(۲) ۲

(۳) -۲

(۴) -۱

۲۶- در مورد افت فشار در ناحیه ابتدایی لوله $(\frac{\partial p}{\partial x})|_A$ که جریان آن در حال توسعه یافتن (developing flow) است

و افت فشار ناحیه کاملاً توسعه یافته $(\frac{\partial p}{\partial x})|_B$ ، کدام گزینه صحیح است؟

$$\left(\frac{\partial p}{\partial x}\right)|_A \geq \left(\frac{\partial p}{\partial x}\right)|_B \quad (۱)$$

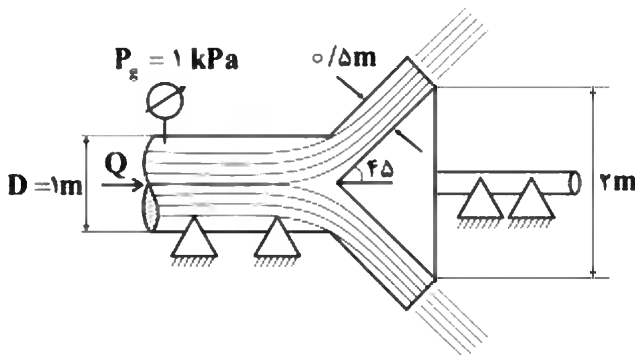
$$\left(\frac{\partial p}{\partial x}\right)|_A = \left(\frac{\partial p}{\partial x}\right)|_B \quad (۲)$$

$$\left(\frac{\partial p}{\partial x}\right)|_A > \left(\frac{\partial p}{\partial x}\right)|_B \quad (۳)$$

$$\left(\frac{\partial p}{\partial x}\right)|_A < \left(\frac{\partial p}{\partial x}\right)|_B \quad (۴)$$

۲۷- در شکل زیر جریان $Q = 1000 \frac{L}{s}$ از یک لوله به قطر ۱m بر روی یک مانع مخروطی با زاویه رأس ۹۰ درجه

برخورد کرده و از کناره‌های آن به اتمسفر تخلیه می‌شود. مجموع نیروی افقی وارد بر تکیه‌گاه‌های نگهدارنده سیستم چند نیوتن است؟ از تغییرات هیدرواستاتیک فشار صرف‌نظر کنید و پروفیل سرعت را یکنواخت فرض کنید.



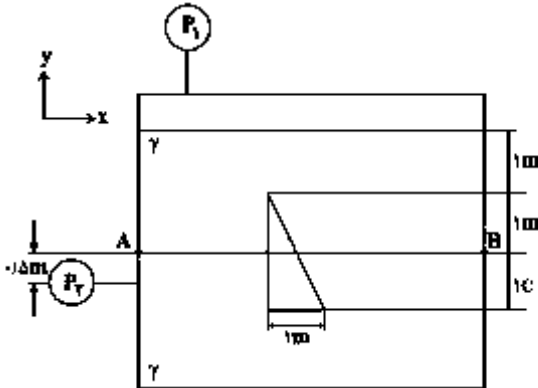
(۱) ۱۲۹۴

(۲) ۲۷۶

(۳) ۲۷۵۰

(۴) ۳۸۴۲

۲۸- سیالی با وزن مخصوص γ در دو قسمت یک مخزن که توسط صفحه AB از هم جدا شده در حال سکون است. یک جسم با مقطع مثلثی و عمق $1m$ در جهت z در صفحه AB جاسازی شده است؛ به نحوی که سیال دو قسمت صفحه AB ارتباطی با هم ندارند. نیروی خالص عمودی به سمت بالا (y مثبت) وارده از سیال به جسم، کدام است؟



$$\frac{1}{2}(P_2 - P_1) - \frac{\gamma}{4} \quad (1)$$

$$\frac{1}{2}(P_1 - P_2) - \frac{\gamma}{4} \quad (2)$$

$$\frac{1}{2}(P_2 - P_1) + \frac{\gamma}{4} \quad (3)$$

$$\gamma \quad (4)$$

۲۹- یک هواپیمای مسافربری برای برخاستن شتاب می‌گیرد. فشار درون کابین:

(۱) از دماغه تا دم ثابت می‌ماند.

(۲) از دماغه تا دم افزایش می‌یابد.

(۳) از دماغه تا دم کاهش می‌یابد.

(۴) از دماغه تا نصف کاهش و سپس افزایش می‌یابد.

۳۰- جریان آرام از روی استوانه‌ای برقرار شده و گردابه‌ها مانند شکل زیر صادر می‌شوند. کدام مورد درست است؟ (نیروی برآ = لیفت)



(۱) نیروی برآ وجود ندارد.

(۲) نیروی برآ رو به پایین وجود دارد.

(۳) نیروی برآ رو به بالا وجود دارد.

(۴) نیروی برآی نوسانی وجود دارد.

۳۱- برای گاز واندروالس با معادله حالت $(P + \frac{a}{v^2})(v - b) = RT$ ، انرژی درونی مخصوص از رابطه $u = CT - \frac{a}{v}$ محاسبه می‌شود. برای این گاز $C_p - C_v$ برابر کدام است؟

$$\frac{R}{1 - \frac{\gamma}{v^2 RT} (v - b)^2} \quad (1)$$

$$\frac{R}{1 + \frac{\gamma RT}{v^2} \left(\frac{1}{(P + \frac{a}{v^2})^2} \right)} \quad (2)$$

$$p - \frac{a}{v^2} \quad (3)$$

$$R \quad (4)$$

۳۲- کدام گزینه، شرایط عمومی یک معادله حالت (رابطه بین T, P و V) را بیان کند؟

$$\lim_{T \rightarrow \infty} \left(\frac{PV}{RT} \right) = 1 \text{ at any pressure, } \lim_{P \rightarrow 0} \left(\frac{PV}{RT} \right) = \infty \text{ at any temperature} \quad (1)$$

$$\lim_{T \rightarrow \infty} \left(\frac{PV}{RT} \right) = \infty \text{ at any pressure, } \lim_{P \rightarrow 0} \left(\frac{PV}{RT} \right) = \infty \text{ at any temperature} \quad (2)$$

$$\lim_{T \rightarrow \infty} \left(\frac{PV}{RT} \right) = \infty \text{ at any pressure, } \lim_{P \rightarrow \infty} \left(\frac{PV}{RT} \right) = 1 \text{ at any temperature} \quad (3)$$

$$\lim_{T \rightarrow \infty} \left(\frac{PV}{RT} \right) = 1 \text{ at any pressure, } \lim_{P \rightarrow 0} \left(\frac{PV}{RT} \right) = 1 \text{ at any temperature} \quad (4)$$

۳۳- در یک سیستم ایزوله مقدار جرم m از مخلوط شدن دو ماده یکسان با جرم‌های برابر تشکیل می‌شود. این دو ماده

قبل از اختلاط در دماهای T_1 و T_2 هستند و بدیهی است در نهایت در داخل سیستم به دمای تعادلی خواهند رسید. اگر دو ماده غیرقابل تراکم باشند، کدام یک، مقدار برگشت‌ناپذیری را در این فرایند می‌دهد؟ (T_0 : دمای محیط)

$$I = T_0 mc \ln \left[\frac{T_1 + T_2}{\sqrt{(T_1 T_2)^{\frac{1}{2}}}} \right] \quad (1)$$

$$I = T_0 mc \ln \left[\frac{T_1 + T_2}{(T_1 T_2)^{\frac{1}{2}}} \right] \quad (2)$$

$$I = T_0 mc \ln \left[\frac{\sqrt{(T_1 T_2)^{\frac{1}{2}}}}{T_1 + T_2} \right] \quad (3)$$

$$I = T_0 mc \ln \left[\frac{(T_1 T_2)^{\frac{1}{2}}}{T_1 + T_2} \right] \quad (4)$$

۳۴- یک ماشین گرمایی که در یک چرخه ترمودینامیکی عمل می‌کند، مدنظر است. این ماشین با سه منبع تبادل گرما

دارد. منابع در دماهای $T_1 > T_2 > T_0$ می‌باشند و T_0 دمای محیط است. مقدار کار خالص این ماشین گرمایی کدام است؟ (\dot{S}_{gen} تولید انتروپی در ماشین گرمایی و \dot{Q}_1 و \dot{Q}_2 و \dot{Q}_0 تبادل گرما با منبع‌های پیش گفته است).

$$\dot{W}_{net} = \dot{Q}_1 \left(1 - \frac{T_0}{T_1} \right) + \dot{Q}_2 \left(1 - \frac{T_0}{T_2} \right) \quad (1)$$

$$\dot{W}_{net} = \dot{Q}_1 \left(1 - \frac{T_1}{T_2} \right) + \dot{Q}_2 \left(1 - \frac{T_2}{T_1} \right) - T_0 \dot{S}_{gen} \quad (2)$$

$$\dot{W}_{net} = \dot{Q}_1 \left(1 - \frac{T_1}{T_2} \right) + \dot{Q}_2 \left(1 - \frac{T_2}{T_1} \right) + T_0 \dot{S}_{gen} \quad (3)$$

$$\dot{W}_{net} = \dot{Q}_1 \left(1 - \frac{T_1}{T_2} \right) + \dot{Q}_2 \left(1 - \frac{T_2}{T_1} \right) - T_0 \dot{S}_{gen} \quad (4)$$

۳۵- LHV سوخت متان گازی $50 \frac{\text{MJ}}{\text{kg}}$ در $T = 300 \text{K}$ است. آنتالپی تبخیر متان $300 \frac{\text{kJ}}{\text{kg}}$ و آنتالپی تبخیر آب

نیز $2500 \frac{\text{kJ}}{\text{kg}}$ است. HHV سوخت متان مایع چند $\frac{\text{kJ}}{\text{kgCH}_4}$ است؟

(۱) ۵۰۰۰۰

(۲) ۵۰۳۰۰

(۳) ۵۵۳۲۵

(۴) ۵۵۶۲۵

۳۶- برای گرم کردن هوای ورودی به یک کوره، از گازهای داغ خروجی از همان کوره استفاده می‌شود. فرض کنید دمای گازهای خروجی از کوره 800K و دمای هوای ورودی به مبدل 300K است. به دلیل پرهیز از رسوب‌گذاری ذرات سولفور بر روی لوله‌های مبدل نباید دمای گاز خروجی از کوره کمتر از 400K شود. اگر فرض شود که C_p برای گازهای خروجی از کوره و نیز هوا برابر با $1 \frac{\text{kJ}}{\text{kgK}}$ و دمای محیط نیز 300K باشد و بخواهیم نرخ تولید آنتروپی در مبدل به کمترین مقدار خود برسد، دمای خروجی گازهای داغ و هوا از مبدل به ترتیب چند درجه کلوین باید باشد؟ (دبی‌های جرمی گازهای خروجی از کوره با هوای ورودی یکسان است.)

(۱) ۵۵۰ ، ۴۰۰

(۲) ۷۰۰ ، ۵۵۰

(۳) ۵۵۰ ، ۵۵۰

(۴) ۴۰۰ ، ۷۰۰

۳۷- تابع تقسیم انتقالی (Translational Partition function) یک گاز (z_t) از رابطه $\ln(z_t) = \ln(VT^{\frac{3}{2}}) + c$ تابع تقسیم انتقالی (Translational Partition function) یک گاز (z_t) از رابطه $\ln(z_t) = \ln(VT^{\frac{3}{2}}) + c$ به دست می‌آید، که C مقداری ثابت است. کدام گزینه درست است؟

$$u = RT^2 \left[\frac{\partial \ln(z_t z_{int})}{\partial T} \right]_V$$

$$P = NKT \left(\frac{\partial \ln z}{\partial V} \right)_T$$

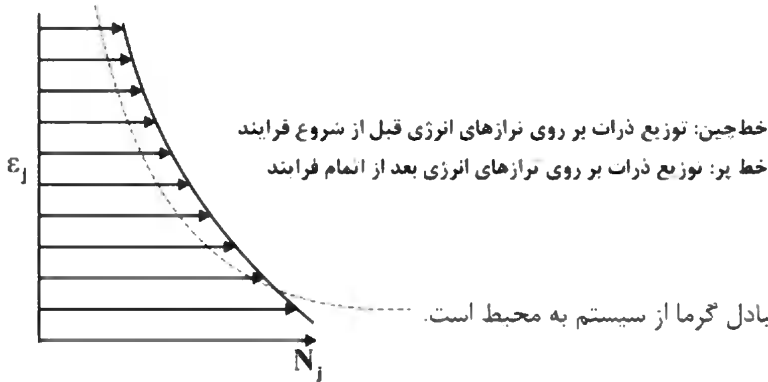
(۱) گاز ایدئال و $C_{v,t} = \frac{3}{2}R$

(۲) گاز حقیقی و $C_{v,t} = \frac{3}{2}R$

(۳) گاز ایدئال و $C_{v,t} = \frac{5}{2}R$

(۴) گاز حقیقی و $C_{v,t} = \frac{5}{2}R$

۳۸- ماده‌ای در داخل سیستم (جرم کنترل) در اثر تبادل با محیط (کار یا انتقال حرارت) فرایندی برگشت پذیر را طی می‌کند. اگر حاصل این فرایند تنها توزیع مجدد ذرات بر روی ترازهای انرژی موجود مطابق شکل زیر باشد، کدام نتیجه درست است؟



(۱) $\delta Q_{rev} = \sum_j \epsilon_j dN_j$ و جهت تبادل گرما از سیستم به محیط است.

(۲) $\delta W_{rev} = \sum_j \epsilon_j dN_j$ و جهت تبادل کار از سیستم به محیط است.

(۳) $\delta Q_{rev} = \sum_j \epsilon_j dN_j$ و جهت تبادل گرما از محیط به سیستم است.

(۴) $\delta W_{rev} = \sum_j \epsilon_j dN_j$ و جهت تبادل کار از محیط به سیستم است.

۳۹- اگر تغییرات آنتروپی یک گاز برابر $S_2 - S_1 = C_v \ln \frac{T_2}{T_1} + R \ln \frac{v_2 - b}{v_1 - b}$ ، برای یک تغییر حالت از ۱ به ۲ باشد؛ که

در آن C_v و R مقادیر ثابتی برای گاز باشند، با فرض مقدار b ثابت، معادله حالت گاز، به کدام صورت می‌تواند باشد؟

(۱) $P(v + b) = RT$

(۲) $P(v - b) = RT$

(۳) $P(v + b)v^2 = RT$

(۴) $Pv = RT$

۴۰- یک سیستم در حال تعادل حرارتی با محیط خود در دمای T را در نظر بگیرید. اگر به سیستم در فشار ثابت حرارت داده شود و تبادل کاری به غیر از انبساط وجود نداشته باشد، در این صورت گزینه صحیح، کدام است؟

(۱) $dS_{H,P} \leq 0, dH_{S,P} \geq 0$

(۲) $dS_{H,P} \geq 0, dH_{S,P} \leq 0$

(۳) $dU_{S,P} \geq 0, dS_{U,P} \leq 0$

(۴) $dG_{S,P} \geq 0, dS_{G,P} \leq 0$

۴۱- تعداد کمترین اجزای یک ماده چند جزئی که در آن ۴ فاز مختلف در کنار هم وجود داشته باشد، کدام است؟

۱ (۴)

۲ (۳)

۳ (۲)

۴ (۱)

۴۲- اگر s آنتروپی، h آنتالپی و P فشار یک ماده خالص باشد، در این صورت شیب خطوط آنتروپی ثابت بر روی نمودار $h - p$ برابر کدام است؟

v (۲)

T (۱)

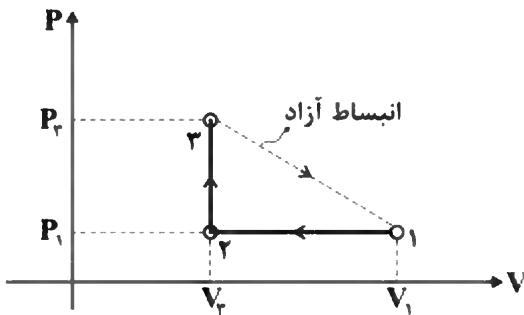
g (۴)

μ (۳)

۴۳- سیستمی که از مدل بولتزمن تبعیت می کند، دارای سطوح انرژی غیر دیزنره بوده و دارای سه سطح انرژی با واحد 10^6 و 2 می باشد. انرژی کلی سیستم $U = 1000$ و دارای $N = 550$ ذره است. تعداد حالات ماکرو در این سیستم، کدام است؟

- (۱) ۲۵
- (۲) ۵۱
- (۳) ۱۰۱
- (۴) ۵۰۰

۴۴- یک کیلوگرم از یک گاز کامل (C_p, C_v, R) ، چرخه ای مطابق شکل زیر را طی می کند که از یک فرایند شبه تعادلی حجم ثابت، یک فرایند شبه تعادلی فشار ثابت و یک فرایند انبساط آزاد آدیاباتیکی تشکیل شده است. مقدار حرارت دفع شده از گاز در طی چرخه و مقدار آنتروپی تولید شده در طی فرایند آدیاباتیکی به ترتیب، کدام است؟



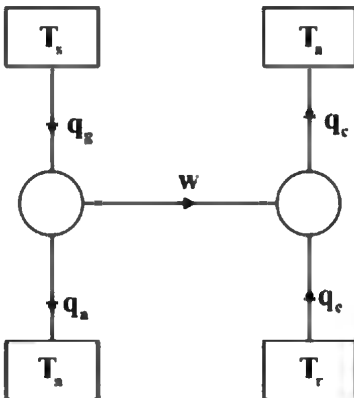
$$C_p \ln \frac{P_1 V_1}{P_2 V_2} - R \ln \frac{P_1}{P_2}, \frac{(V_1 - V_2)(P_2 - P_1)}{2} \quad (1)$$

$$C_v \ln \frac{P_1 V_1}{P_2 V_2} + R \ln \frac{V_1}{V_2}, \frac{(V_1 - V_2)(P_2 - P_1)}{2} \quad (2)$$

$$C_p \ln \frac{P_1 V_1}{P_2 V_2} + R \ln \frac{V_1}{V_2}, \text{ صفر} \quad (3)$$

$$C_p \ln \frac{P_1 V_1}{P_2 V_2} - R \ln \frac{P_1}{P_2}, P_1 (V_1 - V_2) \quad (4)$$

۴۵- شکل زیر، یک سیکل ترکیبی، مرکب از یک ماشین کارنو و یک یخچال کارنو را نشان می دهد. ضریب عملکرد بردستی سیکل ترکیبی (C.O.P) برابر کدام است؟



$$C.O.P = \frac{T_r \cdot (T_s - T_a)}{T_s \cdot (T_a - T_r)} \quad (1)$$

$$C.O.P = \frac{T_s \cdot (T_a - T_r)}{T_a \cdot (T_s - T_r)} \quad (2)$$

$$C.O.P = \frac{q_c}{q_g} \quad (3)$$

$$C.O.P = \frac{T_s - T_r}{T_r - T_a} \quad (4)$$

