

کد کنترل

306

E



306E

نام خانوادگی:

محل امضا:



«اگر دانشگاه اصلاح شود مملکت اصلاح می‌شود.»
امام خمینی (ره)

جمهوری اسلامی ایران
وزارت علوم، تحقیقات و فناوری
سازمان سنجش آموزش کشور

صبح جمعه

۱۳۹۶/۱۲/۴

دفترچه شماره (۱)

آزمون ورودی دوره دکتری (نیمه‌متمرکز) - سال ۱۳۹۷

رشته مهندسی مکانیک - مکانیک جامدات (کد ۲۳۲۲)

مدت پاسخگویی: ۱۵۰ دقیقه

تعداد سؤال: ۴۵

عنوان مواد امتحانی، تعداد و شماره سؤالات

ردیف	مواد امتحانی	تعداد سؤال	از شماره	تا شماره
۱	مجموعه دروس تخصصی: ریاضیات مهندسی - مکانیک محیط پیوسته - تئوری الاستیسیته	۴۵	۱	۴۵

استفاده از ماشین حساب مجاز نیست.

این آزمون نمره منفی دارد.

حق بهره‌گیری و انتشار سؤالات به هر روش الکترونیکی، و... پس از برگزاری آزمون برای تمامی اشخاص حقیقی و حقوقی تنها با مجوز این سازمان مجاز می‌باشد و با متخلفین بر وفق طغرات رفتار می‌شود.

* داوطلب گرامی، عدم درج مشخصات و امضا در مندرجات جدول ذیل، به منزله عدم حضور شما در جلسه آزمون است.

اینجانب با شماره داوطلبی در جلسه این آزمون شرکت می‌نمایم.

امضا:

۱- تابع متناوب f در یک دوره تناوب به صورت $f(x) = \begin{cases} x, & 0 \leq x \leq a \\ 2a - x, & a < x < 2a \end{cases}$ ، تعریف شده است. سری فوریه

مثلهاتی این تابع کدام است؟

$$\frac{a}{2} - \sum_{n=1}^{\infty} \frac{2a}{n^2 \pi^2} \cos \frac{n\pi x}{a} + \sum_{n=1}^{\infty} \frac{2a}{n\pi} \sin \frac{n\pi x}{a} \quad (1)$$

$$\frac{a}{2} + \sum_{n=1}^{\infty} \left[-\frac{2a}{n^2 \pi^2} \cos \frac{n\pi x}{a} + \frac{2a}{n\pi} \sin \frac{n\pi x}{a} \right] \quad (2)$$

$$\frac{a}{2} - \sum_{n=1}^{\infty} \frac{2a}{\pi^2 (2n-1)^2} \cos \frac{(2n-1)\pi x}{a} \quad (3)$$

$$\frac{a}{2} - \sum_{n=1}^{\infty} \frac{2a}{n^2 \pi^2} \cos \frac{n\pi x}{a} \quad (4)$$

۲- ضرایب سری فوریه a_n تابع متناوب زیر با دوره تناوب 2π برای n های بسیار بزرگ ($n \rightarrow \infty$) با چه توانی از n متناسباند؟

$$f(x) = \begin{cases} \cos^2 x, & |x| \leq \frac{\pi}{2} \\ 0, & \text{در غیر این صورت} \end{cases}$$

(۱) n^{-4}

(۲) n^{-3}

(۳) n^{-2}

(۴) n^{-1}

۳- اگر انتگرال فوریه تابع $f(x)$ به صورت $\frac{1}{\pi} \int_0^{\infty} \frac{\omega}{1+\omega^4} \sin \omega x d\omega$ باشد، آنگاه حاصل انتگرال

$$\int_0^{\infty} (1+x^2)f(x) \sin x dx$$

کدام است؟

(۱) $\frac{1}{8}$

(۲) $\frac{1}{4}$

(۳) $\frac{3}{4}$

(۴) $\frac{3}{8}$

۴- به ازای کدام مجموعه مقادیر از α جواب معادله زیر، شکل نوسانی خواهد داشت؟

$$\begin{cases} u_{tt} - u_{xx} + \alpha u_t + u = 0 & 0 < x < 1, t > 0 \\ u(0, t) = u(1, t) = 0 & \forall t > 0 \\ u(x, 0) = f(x) & u_t(x, 0) = g(x); 0 < x < 1 \end{cases}$$

(۱) $[-\sqrt{1+\pi^2}, \sqrt{1+\pi^2}]$

(۲) $[-2\sqrt{1+\pi^2}, 2\sqrt{1+\pi^2}]$

(۳) $(-\infty, 4 + 4\pi^2)$

(۴) $(-\infty, 2 + 2\pi^2)$

۵- با جایگزینی $u(x, y) = w(x, y)e^{-(bx+ay)}$ ، معادله دیفرانسیل با مشتقات جزئی مرتبه دوم

$$u_{xy} + au_x + bu_y + cu = 0$$

به کدام صورت در می آید؟

(۱) $e^{-(bx+ay)} w_{xy} + (c-ab)w = 0$

(۲) $w_{xy} + (c-ab)e^{-(bx+ay)} w = 0$

(۳) $w_{xy} + (c+ab)w = 0$

(۴) $w_{xy} + (c-ab)w = 0$

۶ برای پاسخ مسئله حاصل عبارت $u(\frac{\pi}{4}, \frac{\pi}{4})$ کدام است؟

$$\begin{cases} u_{tt} - u_{xx} = 0 & 0 < x < \frac{\pi}{2}, t > 0 \\ u(x, 0) = \sin x, u_t(x, 0) = \cos x \\ u_x(0, t) = 0, u(\frac{\pi}{2}, t) = 0 \end{cases}$$

(۱) $\sqrt{2}$

(۲) $\sqrt{2} + 1$

(۳) $2\sqrt{2}$

(۴) $\frac{\sqrt{2}}{2}$

۷- در میله‌ای به طول $L = \pi$ ، معادله حرارت با شرایط زیر داده شده است. دمای u در زمان $t = 1$ و مکان $x = \frac{L}{4}$ کدام است؟

$$\begin{cases} u_t = u_{xx} \\ u(0, t) = u(L, t) = 0 \\ u(x, 0) = \sin(\frac{3\pi}{L} x) \end{cases}$$

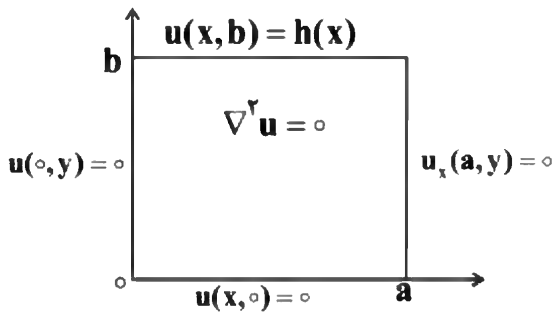
(۱) e^{-t}

(۲) $\frac{\sqrt{2}}{2} e^{-1}$

(۳) $\frac{\sqrt{2}}{2} e^{-2}$

(۴) e^{-1}

۸- در مسئله مقدار مرزی زیر با شرایط داده شده بر مستطیل، پایه متعامد بسط شرط مرزی $h(x)$ به صورت سری فوریه کدام است؟



(۱) $\left\{ \sin \frac{k\pi x}{2a} \right\}_k$

(۲) $\left\{ \cos \frac{(2k-1)\pi x}{2a} \right\}_k$

(۳) $\left\{ \sin \frac{(2k-1)\pi x}{2a} \right\}_k$

(۴) $\left\{ \cos \frac{k\pi x}{a} \right\}_k$

۹- می‌دانیم $f(z)$ یک تابع نام و $\beta_1 x + \beta_2 y + \alpha_1 x^2 + \alpha_2 x y + \alpha_3 y^2 + \alpha_4 x^3 + \alpha_5 x^2 y + \alpha_6 x y^2 + \alpha_7 y^3$ است. $\text{Re}\{f(z)\} = u(x, y)$

در این صورت روابط بین ضرایب α_k و β_k در حالت کلی کدام است؟

(۱) $\alpha_3 = -3\alpha_4, \alpha_4 = -3\alpha_5, \alpha_5 = -3\alpha_6, \alpha_6 = -3\alpha_7$ دلخواه β_1, β_2

(۲) α_4, α_5 صفر و بقیه ضرایب دلخواه

(۳) α_3, α_4 صفر و بقیه ضرایب دلخواه

(۴) α_k ها صفر، β_1, β_2 دلخواه

۱۰- مکان هندسی نقاطی از صفحه مختلط که در رابطه $|\frac{z-1+i}{2z-3i}| = \frac{1}{2}$ صدق می‌کنند، کدام است؟

(۱) بیضی (۲) خط مستقیم (۳) دایره (۴) هذلولی

۱۱- حاصل انتگرال زیر روی مسیر بسته C (دایره به مرکز مبدأ و شعاع واحد)، کدام است؟

$$I = \oint_C \text{Re}\{z\} + i \text{Im}\{z^2\} dz$$

(۱) π

(۲) $i\pi$

(۳) $i\frac{\pi}{2}$

(۴) $\frac{\pi}{2}$

۱۲- فرض کنید تابع مختلط $f(z) = f(x + iy) = u(x, y) + iv(x, y)$ در صفحه مختلط مشتق‌پذیر است و داریم:

$u(x, y) + v(x, y) = \pi$ و $u(0, 0) = 0$. در این صورت مقدار $I = \oint_{|z|=1} \frac{\sin(f(z))}{\sin(z)} dz$ ، کدام است؟

(۱) $2\pi i \sinh(\pi)$

(۲) $\pi(e^{-\pi} + e^{\pi})$

(۳) $\pi(e^{-\pi} - e^{\pi})$

(۴) ۰

۱۳- اگر C مرز $|z|=3$ در جهت مثلثاتی باشد، آنگاه مقدار انتگرال $\oint_C \frac{dz}{z^2 \sin z}$ ، کدام است؟

(۱) πi

(۲) $2\pi i$

(۳) $\frac{\pi i}{2}$

(۴) $\frac{\pi i}{3}$

۱۴- مقدار مانده تابع مختلط $f(z) = \frac{1}{\sin^2(z)} + \frac{1}{1 - \cos(z)}$ در نقطه $z = 0$ ، کدام است؟

(۱) صفر

(۲) $\frac{1}{2}$ (۳) $\frac{1}{6}$

(۴) ۱

۱۵- سری لوران تابع $f(z) = \frac{\cosh z}{(z + i\pi)^2}$ ، حول نقطه $-i\pi$ ، کدام است؟

$$-\sum_{n=0}^{\infty} \frac{(z + i\pi)^{2n-2}}{(2n)!} \quad (۱)$$

$$\sum_{n=0}^{\infty} \frac{(z + i\pi)^{2n-2}}{n!} \quad (۲)$$

$$-\sum_{n=0}^{\infty} \frac{(z + i\pi)^{2n-2}}{n!} \quad (۳)$$

$$\sum_{n=0}^{\infty} \frac{(z + i\pi)^{2n-2}}{(2n)!} \quad (۴)$$

۱۶- یک میدان سرعت بر حسب مختصات فضایی و زمان، توسط معادلات زیر مشخص شده است.

$$v_1 = 2tx_1 \sin x_3, \quad v_2 = 2tx_3 \cos x_3, \quad v_3 = 0$$

در نقطه $(1, -1, 0)$ و لحظه $t = 1$ ثانیه، نرخ کشیدگی در واحد طول در جهت نرمال $\hat{n} = (\hat{e}_1 + \hat{e}_2 + \hat{e}_3) \times \frac{1}{\sqrt{3}}$ ،

کدام است؟

(۱) $\frac{3}{4}$ (۲) $\frac{2}{3}$ (۳) $\frac{3}{2}$ (۴) $\frac{4}{3}$

۱۷- اگر ماتریس تانسور تغییر شکل کوشی - گرین راست به شکل زیر باشد:

$$[c] = \begin{bmatrix} 1 & k & 0 \\ k & 1+k^2 & 0 \\ 0 & 0 & 1 \end{bmatrix}$$

المان‌هایی که ابتدا در راستاهای \vec{e}_1 و \vec{e}_2 بوده‌اند، پس از تغییر شکل زاویه بین آنها (α) برحسب k ، کدام است؟

(۱) $\cos \alpha = k$

(۲) $\cos \alpha = \frac{k}{\sqrt{1+k^2}}$

(۳) $\sin \alpha = k$

(۴) $\alpha = k$

۱۸- تانسور تنش در نقطه P به صورت زیر داده شده است. نسبت تنش برشی به تنش عمودی روی صفحه عمود بر

جهت $[1 \ 1 \ 1]$ ، کدام است؟

$$T = \begin{bmatrix} 1 & 1 & 1 \\ 1 & 1 & 1 \\ 1 & 1 & 1 \end{bmatrix}$$

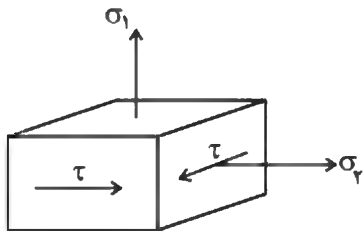
(۱) ۲

(۲) ۱

(۳) ۰

(۴) ۳

۱۹- تنش موجود در یک نقطه از جسم به صورت زیر است. فشار نیدرواستاتیک در این نقطه، کدام است؟



(۱) $\sqrt{\sigma_2^2 + \tau^2}$ ، اگر $\sigma_2 > \sigma_1$ باشد

(۲) σ_1 ، اگر $\sigma_1 > \sigma_2$ باشد

(۳) $\sqrt{\sigma_1^2 + \sigma_2^2 + \tau^2}$

(۴) $\frac{\sigma_1 + \sigma_2}{2}$

۲۰- تابع تغییر شکل در یک محیط پیوسته به شرح زیر است:

$$\begin{cases} x_1 = X_1 - \frac{1}{\alpha} X_2 \\ x_2 = X_2 \\ x_3 = X_3 \end{cases}$$

تانسور تنش کوشی بر حسب متغیرهای هیئت مرجع برای این جسم، برابر است با:

$$\sigma = \begin{bmatrix} -1 & 0 & -X_1 \\ 0 & \alpha X_1 & 2X_2 \\ -X_1 & 2X_2 & X_3 \end{bmatrix}$$

α جقدر باشد تا در غیاب نیروهای حجمی و اینرسی، این جسم در حال تعادل قرار گیرد؟

(۱) -۴

(۲) -۲

(۳) ۲

(۴) ۴

۲۱- سرعت یک جسم در بیان لاگرانژی (α عدد ثابت و $\alpha > 1$) $v_i = \alpha(X_i + 1)$ است. مؤلفه‌های سرعت در بیان

اوپلری، کدام است؟

(۱) $v_i = \alpha(X_i + 1)$

(۲) $v_i = \frac{\alpha(X_i + 1)}{1 - \alpha t}$

(۳) $v_i = \frac{\alpha(X_i + 1)}{1 + \alpha t}$

(۴) صفر

۲۲- یک تغییر شکل بزرگ در دستگاه دکارتی به صورت زیر بیان شده است.

$$x_1 = 2X_1 - 2X_2, \quad x_2 = X_1 + X_2, \quad x_3 = 2X_3$$

کشیدگی‌های اصلی در این تغییر شکل، کدام است؟

(۱) (۸, ۲, ۴)

(۲) ($2\sqrt{2}, \sqrt{2}, 2$)

(۳) (۸, ۲, $\sqrt{2}$)

(۴) (۸, $\sqrt{2}, \sqrt{2}$)

۲۳- در تغییر شکل‌های بزرگ، تانسورهای کرنش لاگرانژی و اوپلری، چگونه با هم مقایسه می‌شوند؟

(۱) کرنش‌های اصلی متفاوت و راستاهای اصلی کرنش یکسان دارند.

(۲) کرنش‌های اصلی یکسان و راستاهای اصلی کرنش متفاوت دارند.

(۳) کرنش‌های اصلی و راستاهای اصلی کرنش متفاوت دارند.

(۴) کرنش‌های اصلی و راستاهای اصلی کرنش یکسان دارند.

۲۴- حاصل عبارت $\delta_{ij}\epsilon_{kji}\epsilon_{im}$ ، برابر کدام است؟ (δ دلتای کرونکر و ϵ نماد جایگشت است)

(۱) $2\delta_{kn}$ (۲) صفر (۳) $-2\delta_{kn}$ (۴) ϵ_{ikn}

۲۵- در یک محیط پیوسته، میدان سرعت در توصیف اویلری به صورت زیر بیان شده است؟

$$v_1 = 2x_2 - 3x_3, \quad v_2 = -2x_1 + x_3, \quad v_3 = 3x_1 - x_2$$

نرخ کشیدگی‌های اصلی در این حرکت، کدام است؟

(۱) $(0, 0, 0)$

(۲) $(-1, -2, -3)$

(۳) $(1, 2, -3)$

(۴) $(1, 2, 3)$

۲۶- اگر τ_{ij} تانسور متقارن تنش و e_i بردار یکه دستگاه مختصات دکارتی باشد، حاصل عبارت $(e_i \times e_j) \tau_{ij}$ ، کدام است؟

(۱) τ_{ji} (۲) $(e_i \cdot e_j) \tau_{ji}$ (۳) صفر (۴) مفهوم ندارد

۲۷- اگر گرادیان تغییر شکل به صورت زیر باشد، برای اینکه تغییر شکل صفحه‌ای باشد باید:

$$F = \begin{bmatrix} a & b & 0 \\ c & d & 0 \\ 0 & 0 & e \end{bmatrix}$$

(۱) $e = 0$ (۲) $\det(F) = 1$ (۳) $ad - bc = 1$ (۴) $e = 1$

۲۸- در کدام حالت، تانسور تنش کوشی و تانسور تنش دوم بیولا، تنش‌های اصلی یکسان دارند؟

(۱) در همه حالات تنش‌های اصلی یکسانند. (۲) تانسور گرادیان تغییر شکل یک چرخش باشد.

(۳) تغییر شکل حجم ثابت باشد. (۴) تغییر شکل صفحه‌ای باشد.

۲۹- در تغییر شکل‌های بزرگ، در مورد کشیدگی λ یک پاره خط مادی و نرخ زمانی آن $\dot{\lambda}$ ، گزینه درست کدام است؟

(۱) هر دو مثبت‌اند. (۲) هر دو می‌توانند هر عدد حقیقی باشند.

(۳) $\lambda > 1$ و $\dot{\lambda}$ هر عدد حقیقی می‌تواند باشد. (۴) $\lambda > 0$ و $\dot{\lambda}$ هر عدد حقیقی می‌تواند باشد.

۳۰- در یک تغییر شکل بزرگ، گرادیان تغییر شکل به صورت زیر است.

$$F = \begin{bmatrix} a & b & 0 \\ c & d & 0 \\ 0 & 0 & 1 \end{bmatrix}$$

اگر تغییر شکل حجم ثابت باشد، کدام گزینه درست است؟

(۱) یکی از کرنش‌های اصلی صفر، یکی مثبت و یکی منفی است.

(۲) فقط می‌توان گفت یکی از کرنش‌های اصلی صفر است.

(۳) هر سه کشیدگی اصلی کوچکتر از یک هستند.

(۴) هر سه کرنش اصلی نامنفی‌اند.

۳۱- اگر قسمت متقارن گزادیان جابه‌جایی صفر باشد، آنگاه جسم:

- (۱) فقط انتقال صلب دارد.
 (۲) فقط دوران صلب دارد.
 (۳) تغییر شکل برشی دارد.
 (۴) دوران و تغییر شکل برشی دارد.
- ۳۲- رابطه سازگاری (Compatibility Equation) بین کرنش‌های $\epsilon_x, \epsilon_y, \gamma_{xy}$ کدام است؟

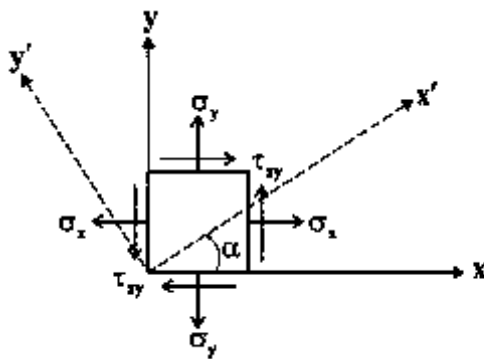
$$(1) \quad \frac{\partial \gamma_{xy}}{\partial y} = \frac{\partial \epsilon_x}{\partial y} + \frac{\partial \epsilon_y}{\partial x}$$

$$(2) \quad \frac{\partial \gamma_{xy}}{\partial x} = \frac{\partial \epsilon_x}{\partial x} + \frac{\partial \epsilon_y}{\partial y}$$

$$(3) \quad \frac{\partial^2 \gamma_{xy}}{\partial x \partial y} = \frac{\partial^2 \epsilon_x}{\partial x^2} + \frac{\partial^2 \epsilon_y}{\partial y^2}$$

$$(4) \quad \frac{\partial^2 \gamma_{xy}}{\partial x \partial y} = \frac{\partial^2 \epsilon_x}{\partial y^2} + \frac{\partial^2 \epsilon_y}{\partial x^2}$$

۳۳- در حالت تنش صفحه‌ای اگر محورهای $x-y$ مطابق شکل به اندازه α بچرخند (α زاویه بین محورهای x' و x)، مؤلفه‌های تنش (T_x, T_y) روی سطح مایل عمود بر محور x' برابر کدام است؟



$$(1) \quad \begin{cases} T_x = \sigma_x \cos \alpha + \tau_{xy} \sin \alpha \\ T_y = \sigma_y \sin \alpha + \tau_{xy} \cos \alpha \end{cases}$$

$$(2) \quad \begin{cases} T_x = \sigma_x \sin \alpha + \tau_{xy} \cos \alpha \\ T_y = \sigma_y \cos \alpha + \tau_{xy} \sin \alpha \end{cases}$$

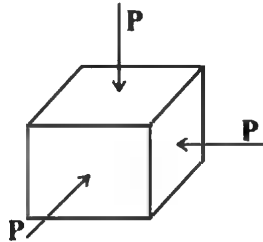
$$(3) \quad \begin{cases} T_x = (\sigma_x + \tau_{xy}) \sin \alpha \\ T_y = (\sigma_y + \tau_{xy}) \cos \alpha \end{cases}$$

$$(4) \quad \begin{cases} T_x = \frac{\sigma_x + \sigma_y}{2} \sin 2\alpha + \tau_{xy} \cos 2\alpha \\ T_y = \frac{\sigma_x + \sigma_y}{2} \cos 2\alpha + \tau_{xy} \sin 2\alpha \end{cases}$$

۳۴- المانی از یک جسم الاستیک تحت فشار هیدرواستاتیک P (مطابق شکل) مفروض است.

کرنش حجمی $\epsilon = \epsilon_x + \epsilon_y + \epsilon_z$ با فشار P به صورت $\epsilon = -\frac{P}{K}$ وابسته است. که در آن K مدول حجمی است.

مقدار K بر حسب E و ν (مدول الاستیسیته و نسبت پواسون) برابر کدام است؟



$$\frac{\nu E}{3(1-2\nu)} \quad (1)$$

$$\frac{\nu E}{(1+\nu)(1-2\nu)} \quad (2)$$

$$\frac{E}{3(1-2\nu)} \quad (3)$$

$$\frac{E}{2(1-\nu)} \quad (4)$$

۳۵- پایاهای (invariants) تانسور کرنش با مؤلفه‌های زیر، کدام است؟

$$\epsilon = \begin{pmatrix} -0.3 & 0.1 & 0 \\ 0.1 & 0.2 & 0.3 \\ 0 & 0.3 & 0 \end{pmatrix}$$

$$I_1 = -0.1 \quad I_2 = -0.1 \quad I_3 = -0.1 \quad (1)$$

$$I_1 = -0.16 \quad I_2 = 0.27 \quad I_3 = -0.1 \quad (2)$$

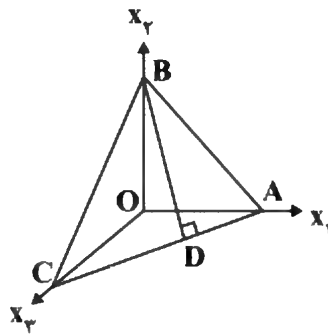
$$I_1 = 0.27 \quad I_2 = 0.16 \quad I_3 = -0.1 \quad (3)$$

$$I_1 = 0.27 \quad I_2 = -0.16 \quad I_3 = -0.1 \quad (4)$$

۳۶- تانسور متقارن کرنش به صورت زیر داده شده است. ازدیاد طول نسبی پاره خط BD در شکل برابر کدام گزینه خواهد بود؟

$$[\epsilon_{ij}] = \begin{pmatrix} 0.2 & -0.3 & 0 \\ & 0.1 & 0.2 \\ & & 0.1 \end{pmatrix}$$

$$OA = OB = OC = 1$$



$$-0.3 + 0 + 0.2 \quad (1)$$

$$0.2 + 0.1 + 0.1 \quad (2)$$

$$0.3 \quad (3)$$

$$\text{تقریباً صفر} \quad (4)$$

۳۷- اگر در میله‌ای با مقطع بیضی $\frac{x^2}{a^2} + \frac{y^2}{b^2} = 1$ ، حفره‌ای مرکزی و بیضی شکل به معادله $\frac{x^2}{K^2 a^2} + \frac{y^2}{K^2 b^2} = 1$ ایجاد کنیم ($0 < K < 1$)، کدام گزینه درست است؟ (T گشتاور پیچشی، α زاویه پیچش واحد طول میله، τ_{max} حداکثر تنش برشی در مقطع است)

$$(1) \text{ نسبت } \frac{T}{\alpha} \text{ تغییر نمی‌کند.}$$

$$(2) \text{ نسبت } \frac{\tau_{max}}{\alpha} \text{ تغییر نمی‌کند.}$$

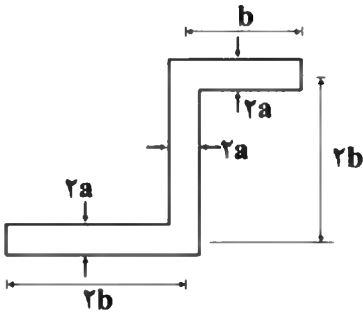
$$(3) \text{ نسبت } \frac{\tau_{max}}{T} \text{ تغییر نمی‌کند.}$$

$$(4) \text{ محل } \tau_{max} \text{ تغییر می‌کند.}$$

۳۸- اگر برای یک مقطع مستطیل بلند و باریک به ابعاد a و b ($b \gg a$) که تحت پیچش T قرار دارد، حداکثر تنش

برشی τ_{max} و زاویه پیچش واحد طول α به ترتیب $\tau_{max} = \mu \alpha a$ و $\alpha = \frac{\tau T}{\mu a^2 b}$ باشد، حداکثر تنش برشی برای

مقطع جدار نازک باز زیر، چقدر است؟ (μ مدول برشی)

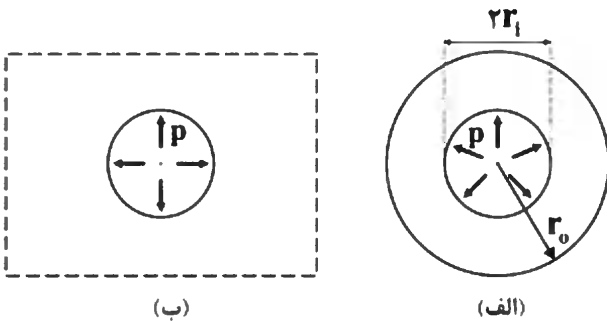


- (۱) $\frac{\tau T}{\Delta a^2 b}$
- (۲) $\frac{T}{\tau \circ a^2 b}$
- (۳) $\frac{\tau T}{\Delta a^2 b}$
- (۴) $\frac{\tau T}{\tau \circ a^2 b}$

۳۹- در مسئله استوانه جدار ضخیم تحت فشار داخلی (شکل الف) توزیع تنش‌ها به صورت $\sigma_\theta = -\frac{A}{r^2} + B$ و

$\sigma_r = \frac{A}{r^2} + B$ ($A = \frac{-r_i^2 r_o^2 p}{r_o^2 - r_i^2}$, $B = \frac{r_i^2 p}{r_o^2 - r_i^2}$) است. با استفاده از این نتیجه، حداکثر تنش برشی در یک صفحه

بسیار بزرگ دارای یک سوراخ ریز تحت فشار p (شکل ب)، کدام است؟

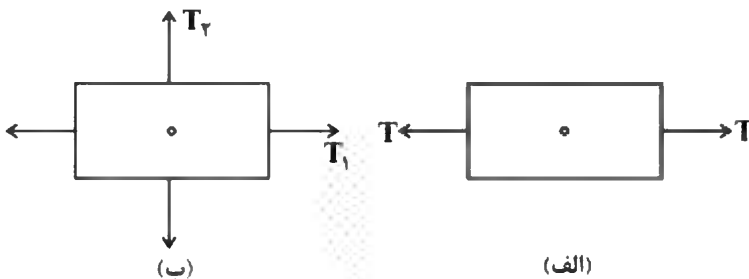


- (۱) $\frac{p}{2}$
- (۲) p
- (۳) $2p$
- (۴) $4p$

۴۰- اگر در صفحه بزرگ دارای سوراخ ریز و تحت بارگذاری تک‌محوری در دوردست (شکل الف)، تنش محیطی در لبه

سوراخ به صورت $\sigma_\theta = T(1 - 2 \cos 2\theta)$ باشد، برای بارگذاری دو محوری (شکل ب)، در کدام حالت ضریب تمرکز

تنش بالاتر است؟



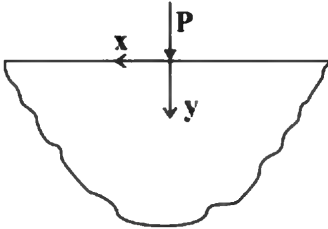
- (۱) $\frac{T_x}{T_y} = -1$
- (۲) $\frac{T_x}{T_y} = 0$
- (۳) $\frac{T_x}{T_y} = 1$
- (۴) $\frac{T_x}{T_y} = 2$

۴۱- در مسئله دیسک یکنواخت دوار، حداکثر تنش محیطی در کدام قسمت اتفاق می افتد؟

- (۱) لبه بیرونی
- (۲) وسط شعاع دیسک
- (۳) مرکز دیسک
- (۴) در همه جای دیسک صفر است

۴۲- در مسئله بار متمرکز روی لبه نیم صفحه، توزیع تنش به صورت $\sigma_r = \frac{-2P \sin \theta}{\pi r}$ (سایر تنش ها صفر) است.

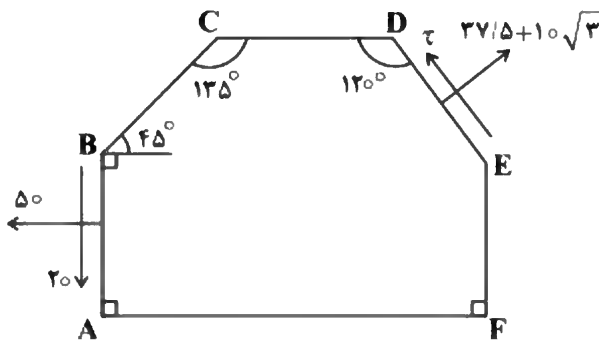
خطوط تراز تنش فون - میسز به چه صورت است؟



- (۱) خطوط شعاعی
- (۲) نیم دایره هایی به مرکزیت محل اعمال بار
- (۳) دوابری که قطر آن ها محور بارگذاری بوده و یک سر قطر، نقطه اعمال بار است.
- (۴) سهمی هایی که رأس آنها محل اعمال بار بوده و محور نفازن آنها محور بارگذاری است.

۴۳- ورق نازک زیر دارای وضعیت تنش یکنواخت است، و بردار تنش روی لبه های AB و DE آن مشخص شده است.

تنش قائم روی لبه BC، کدام است؟



- (۱) ۲/۵
- (۲) ۵
- (۳) $5\sqrt{2}$
- (۴) $5\sqrt{3}$

۴۴- در نقطه ای از یک جسم الاستیک، تانسور تنش به صورت زیر بیان شده است.

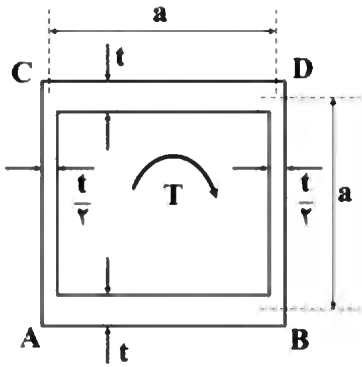
$$\sigma = \begin{bmatrix} a & b & 0 \\ b & c & 0 \\ 0 & 0 & d \end{bmatrix}$$

برای اینکه در این نقطه حداقل یک وجه بدون تنش وجود داشته باشد باید:

- (۱) $ac - b^2 = 0$
- (۲) $d = 0$
- (۳) $d = 0, ac - b^2 = 0$
- (۴) $d = 0, a = c = b$

۴۵- تیری با یک مقطع جدار نازک مربع شکل به ابعاد متوسط $a \times a$ و ضخامت‌های t و $\frac{t}{\gamma}$ تحت کوپل پیچشی T قرار دارد.

نشی برشی τ_1 و τ_2 به ترتیب در اضلاع به ضخامت t و $\frac{t}{\gamma}$ برابر کدام است؟



$$\tau_1 = \tau_2 = \frac{T}{a^2 t} \quad (1)$$

$$\tau_1 = \tau_2 = \frac{T}{\gamma a^2 t} \quad (2)$$

$$\tau_1 = \frac{T}{a^2 t}, \tau_2 = \frac{T}{\gamma a^2 t} \quad (3)$$

$$\tau_1 = \frac{T}{\gamma a^2 t}, \tau_2 = \frac{T}{a^2 t} \quad (4)$$

